

THERMOSTATS D'ÉVAPORATEUR

THERMOSTATS D'AMBIANCE
(Chaud et froid)

1

THERMOSTATS A CANNE DIRECTE

THERMOSTATS A DISTANCE

2

TÉLÉTHERMOMÈTRES

ENREGISTREURS
(température et pression)

3

MANOSTATS - PRESSOSTATS - DÉTENDEURS

RÉGULATEURS

4

RÉGULATION AUTOMATIQUE POUR CHAUFFERIE
SERVO COMMANDE A ACTION PROPORTIONNELLE
ou "TOUT OU RIEN"

5

DIVERS :
VANNE ELECTRO-MAGNÉTIQUE
THERMOSTATS A CIRE
RELAIS



8 à 16, Rue du Parc
LEVALLOIS-PERRET (Seine)

Tél. : PEReire 55-80 +
FRANCE

EWG

THERMOSTAT D'AMBIANCE



UTILISATION :

Régulation de la température ambiante des appartements, des locaux industriels et privés.

Différents modèles spécialement étudiés pour le conditionnement d'air, la commande de vannes motorisées, de vannes électromagnétiques et de brûleurs automatiques.

PRÉSENTATION :

Socle et capot en matière plastique injectée.

Bouton de réglage transparent, dont l'index se déplace sur un cadran gradué en degrés.

Deux voyants lumineux (sauf pour le type EWG 1) sur la face avant du boîtier.

Suivant les types, un ou deux interrupteurs manuels situés sur le côté du boîtier.

Raccordement électrique à l'intérieur du boîtier; sortie des fils par la face arrière.

Le socle de l'appareil comporte deux ouvertures (\varnothing 5,5), pour permettre le passage des vis de fixation.

Poids : 300 g environ.

RENSEIGNEMENTS TECHNIQUES :

Caractéristiques communes à tous les types EWG :

Appareil fonctionnant en tension de vapeur. Membrane en acier inoxydable, remplie à charge limitée.

Plage de fonctionnement : + 5° à + 31 °C.

N.B. : Il est préférable de ne pas soumettre ces appareils à une température supérieure à 60 °C.

Pouvoir de coupure :

Contactage à rupture brusque. Contacts argent 1000/1000.

6 Ampères 230 Volts monophasé 50 Hz

Sur demande, les thermostats du type EWG 1 et EWG 2 peuvent être équipés de contacts spéciaux pour circuits basse tension, convenant également pour la commande en 127/230 Volts, des contacteurs et boîtes de relais de brûleurs à mazout.

Caractéristiques particulières à chaque type :

(Les nombres entre parenthèses correspondent à ceux portés sur les schémas de raccordements électriques.)

EWG 1 :

Rupteur inverseur (2).

Différentiel réglable, de 1° à 4 °C, par vis située sous le capot de l'appareil.

Deux interrupteurs manuels :

- le premier (9), à deux positions : « hiver - été », permet de faire fonctionner le thermostat en coupure par hausse ou en coupure par baisse de température,
- le second (10), à trois positions : « petite vitesse - arrêt - grande vitesse », pour commande de la ventilation.

Tension d'utilisation : 24 V ou 127 V/230 V 50 Hz (à spécifier).

EWG 2 :

Rupteur inverseur (2).

Différentiel réglable, de 1° à 4 °C, par vis située sous le capot de l'appareil.

Interrupteur manuel à deux positions (8) : « jour - nuit » (en position « nuit », la résistance (5) est mise sous tension et provoque un abaissement de 4 °C de la température de régulation choisie).

Deux voyants lumineux signalant :

- le premier (13) : le régime « jour »,
- le second (12) : le régime « nuit ».

Tensions d'utilisation :

- circuit de régulation : 24 V ou 127 V/230 V 50 Hz (à spécifier),
- circuits de signalisation : 127 V 50 Hz ou 230 V 50 Hz (à spécifier).

Le circuit de régulation est indépendant des circuits de signalisation.

EWG 3 :

Rupteur à coupure par hausse de température (1).

Différentiel fixe, ramené à 0,3 °C par une résistance d'accélération de cycles (4).

Deux interrupteurs manuels à deux positions :

- le premier (7) : « normal - forcé » (la position « forcé » correspond à une fermeture impérative du circuit de régulation)

- le second (8) : « jour - nuit » (en position « nuit », la résistance (5) est mise sous tension et provoque un abaissement de 4 °C de la température de régulation choisie.)

Deux voyants lumineux signalant :

- le premier (11) : l'appel de chaleur,
- le second (14) : le fonctionnement en régime normal.

Tension d'utilisation : 127 V 50 Hz ou 230 V 50 Hz (à spécifier).

EWG 4 :

Rupteur à coupure par hausse de température (1).

Différentiel fixe, ramené à 0,3 °C par une résistance d'accélération de cycles (4).

Deux interrupteurs manuels à deux positions :

- le premier (6) : « arrêt - marche »,
- le second (7) : « normal - forcé » (en position « forcé », le circuit de régulation est impérativement fermé).

Deux voyants lumineux signalant :

- le premier (11) : l'appel de chaleur,
- le second (14) : le fonctionnement en régime normal.

Tension d'utilisation : 127 V 50 Hz ou 230 V 50 Hz (à spécifier).

EWG 5 :

Rupteur inverseur (3).

Différentiel fixe, ramené à 0,3 °C par une résistance d'accélération de cycles (4).

Deux interrupteurs manuels à deux positions :

- le premier (6) : « arrêt - marche » (dans la position « arrêt », la borne « F » - voir schéma de raccordement - est mise sous tension, afin de provoquer la fermeture des vannes motorisées ; dans ce cas, le second interrupteur doit être mis en position « jour » pour éviter l'allumage éventuel d'un voyant).
- le second (8) : « jour - nuit » (en position « nuit », la résistance (5) est mise sous tension et provoque un abaissement de 4 °C de la température de régulation choisie).

Deux voyants lumineux signalant :

- le premier (11) : l'appel de chaleur,
- le second (12) : le régime « nuit ».

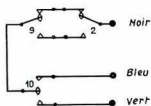
Tension d'utilisation : 127 V 50 Hz ou 230 V 50 Hz (à spécifier).

Raccordements électriques (suivant schémas ci-contre)

La notice d'emploi fournie avec l'appareil indique, entre autres, les branchements à effectuer pour l'utilisation du thermostat avec les équipements pour brûleurs à mazout « Petercem » types MA 8800, MA 8810 et MA 810.

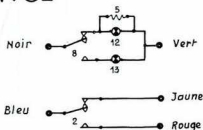
SCHÉMAS DE RACCORDEMENTS ÉLECTRIQUES

EWG1



Entrée : borne noire
Sortie I : borne bleue
Sortie II : borne verte

EWG2



Circuit de régulation

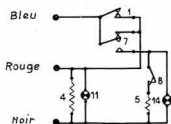
Coupage par hausse :
bornes bleue et rouge

Coupage par baisse :
bornes bleue et jaune

Circuits annexes

Alimenter les bornes noire et verte à la tension prévue (127 ou 230 Volts)

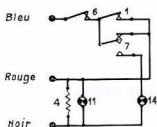
EWG3



Alimenter les bornes bleue et noire à la tension prévue (127 ou 230 Volts)

Raccorder l'organe à commander aux bornes rouge et noire (coupage par hausse)

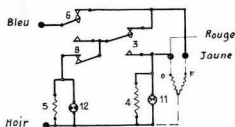
EWG4



Alimenter les bornes bleue et noire à la tension prévue (127 ou 230 Volts)

Raccorder l'organe à commander aux bornes rouge et noire (coupage par hausse)

EWG5

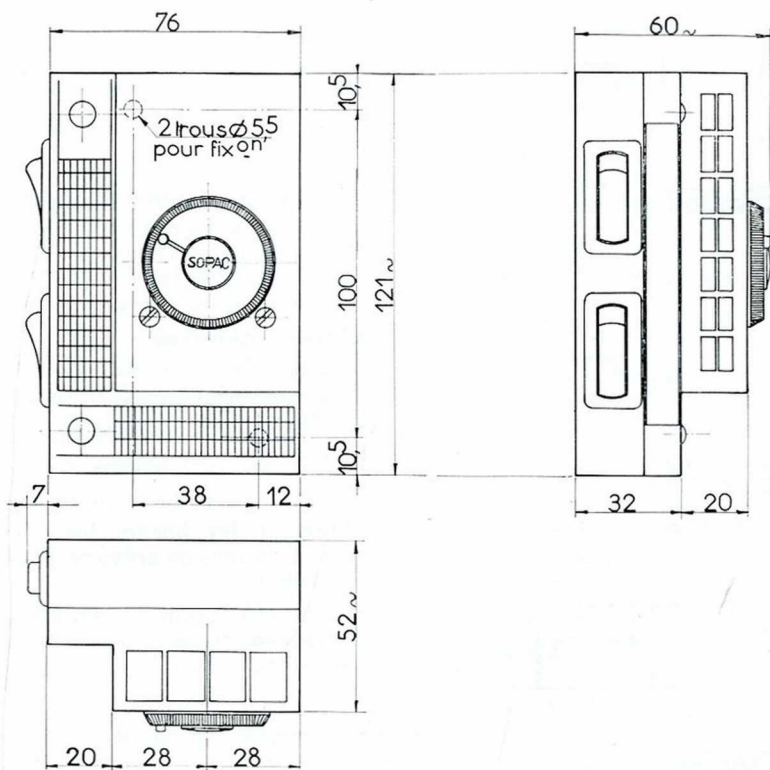


Alimenter les bornes bleue et noire à la tension prévue (127 ou 230 Volts)

Pour vannes motorisées :

Commun : borne noire
Fermeture (enclenchement par hausse) : borne jaune
Ouverture (enclenchement par baisse) : borne rouge

COTES D'ENCOMBREMENT



POUR COMMANDER CES APPAREILS :

Spécifier :

EWG 1 N° 133, 24 V ou 127 V/230 V.

EWG 2 N° 134, circuit de régulation : 24 V ou 127 V/230 V.
circuits de signalisation : 127 V ou 230 V.

EWG 3 N° 135, **EWG 4** N° 136, **EWG 5** N° 137, 127 V
ou 230 V.



8 à 16, Rue du Parc
LEVALLOIS-PERRET (Seine)
Tél. : PEReire 55-80 +
FRANCE

TA1R
TA4
TA4B
TA1

THERMOSTAT D'AMBIANCE



UTILISATION :

Contrôle et régulation de la température ambiante des appartements, des locaux industriels et privés, des chambres chaudes, des chambres froides, etc.

PRÉSENTATION :

Socle et capot en matière plastique injectée. Capot de teinte ivoire. Autres couleurs, nous consulter.

Bouton de réglage transparent dont l'index se déplace sur un cadran gradué en degrés.

Raccordement électrique à l'intérieur du boîtier.

Sortie de fils, soit à l'arrière, soit à la partie inférieure du boîtier.

Poids : 140 g (TA 1 - TA 4) 150 g (TA 1 Y - TA 4 Y) 200 g (TA 4 B)

POUVOIR DE COUPURE :

12 ampères 127 volts monophasé 50 Hz.

10 ampères 230 volts monophasé 50 Hz.

0,5 ampère 110 volts continu.

Contacts argent 1.000/1.000.

Contacts spéciaux pour circuit basse tension, convenant également pour la commande en 127 V / 230 V des contacteurs et boîtes de relais de brûleurs à mazout.

Le TA 4 B est muni d'un rupteur unipolaire comportant une entrée et deux sorties. Le pouvoir de coupure de cet appareil est inférieur au pouvoir de coupure des TA 1-TA 4 (8 Amp. - 127 V / 6 Amp. - 230 V / 0,3 Amp. - 110 Volts continu.

FIXATION ET RACCORDEMENT ÉLECTRIQUE :

Deux trous sont prévus sur la platine et permettent d'assurer la fixation de l'appareil. Pour avoir accès à ces trous de fixation ainsi qu'aux bornes de raccordement, retirer le capot après avoir desserré les deux vis placées en façade.

Les thermostats TA 1 « coupure par hausse de température » et les thermostats TA 4 « coupure par baisse de température » ne comportent que deux bornes de raccordement.

Les thermostats TA 1Y et TA 4Y (inverseurs) comportent trois bornes de raccordement.

Coupure par hausse : entre bornes bleue et rouge

Coupure par baisse : entre bornes bleue et jaune

Thermostat TA 4 B : Entrée : borne centrale

Sorties : bornes latérales

Sur demande : borne de terre, pour type TA 1 et TA 4

RENSEIGNEMENTS TECHNIQUES :

Appareil fonctionnant en tension vapeur.

Membrane en acier inoxydable, soudée électriquement. Différentiel réglable. Supportant une température ambiante maximum de 60 °C.

Contactage à rupture brusque.

PLAGES DE FONCTIONNEMENT

Références	Plages ± 1 °C	Écart réglable $\pm 0,1$ °C
TA1, TA1Y	+ 5 °C à 31 °C	1 °C à 4 °C
	+ 15 °C à 41 °C	1 °C à 4 °C
	+ 25 °C à 51 °C	1 °C à 4 °C
TA 4	- 9 °C à + 15 °C	1 °C à 4 °C
TA 4B	- 9 °C à + 15 °C	1,5 °C à 4 °C
TA 4Y	- 9 °C à + 15 °C	1 °C à 4 °C

RÉGLAGE DU DIFFÉRENTIEL :

Pour modifier le différentiel, agir après avoir retiré le capot, sur la vis de réglage, tourner dans le sens des aiguilles d'une montre pour diminuer l'écart et inversement pour l'augmenter.

TA1R

THERMOSTAT A ACCÉLÉRATION DE CYCLES

Sous la référence TA 1R, n° 131, ce thermostat, dérivé du TA 1, comporte une résistance d'accélération de cycle permettant de ramener le différentiel (écart entre coupure et enclenchement) à 0,4 °C.

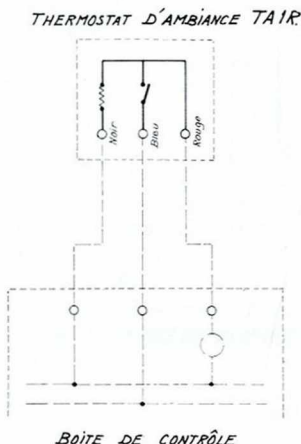
Poids : 200 g.

Le raccordement électrique s'effectue sur 3 bornes (Voir schéma ci-après donné à titre indicatif).

Dans tous les cas se reporter au schéma fourni avec les boîtes de contrôle spécialement prévues pour utiliser les thermostats à résistance d'accélération.

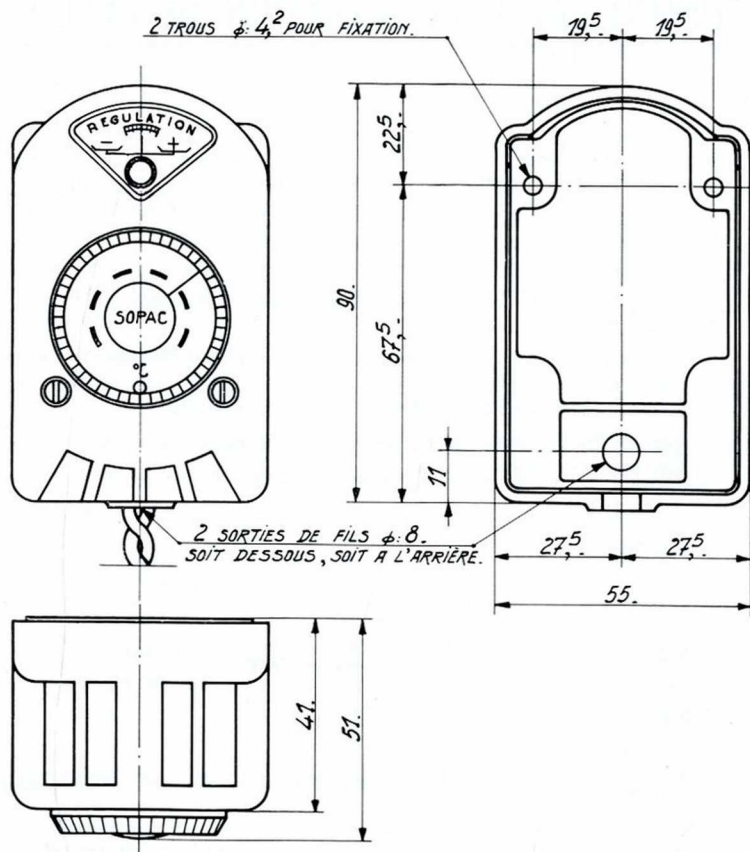
Plages de fonctionnement : identiques à celles du TA 1.

Se fait pour 24, 127 ou 220 Volts — à préciser —



Voir p. 4 plans d'encombrement des Thermostats, et renseignements à fournir pour la commande.

COTES D'ENCOMBREMENT



POUR COMMANDER CES APPAREILS

Spécifier :

Thermostat d'ambiance,

TA 1 ou TA 1 Y,

TA 4 ou TA 4 Y,

TA 4 B,

TA 1 R,

Plage,

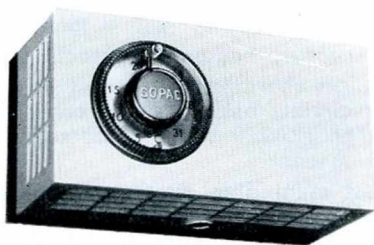
Tension (basse tension, 127 volts, 230 volts).



8 à 16, Rue du Parc
LEVALLOIS-PERRET (Seine)
Tél. : PEReire 55-80 +
FRANCE

TA 10
TA 14

THERMOSTAT D'AMBIANCE



UTILISATION :

Contrôle et régulation de la température ambiante des appartements, des locaux industriels et privés, des chambres chaudes, des chambres froides.

PRÉSENTATION :

Socle en bakélite; capot en matière plastique injectée.

Bouton de réglage transparent dont l'index se déplace sur un cadran gradué en degrés. Sur demande, le boîtier peut être muni, à l'emplacement du bouton, d'un cache masquant la commande de réglage; dans ce cas, toute modification du réglage nécessite le retrait du capot.

Raccordement électrique, à l'intérieur du boîtier, sur bornes recevant des fils d'un diamètre maximum de 3 mm. Borne de terre sur demande.

Sortie des fils par la face arrière, ou par une face latérale, après ouverture des passages prévus à cet effet.

Le socle comporte deux ouvertures (\varnothing 4,2 mm) pour permettre le passage des vis de fixation.

Poids : 230 g environ.

RENSEIGNEMENTS TECHNIQUES :

Appareils fonctionnant en tension de vapeur.

Membrane en acier inoxydable soudée électriquement.

Plages de fonctionnement ; écart entre coupure et enclenchement (différentiel) :

Type	Plage (1) ± 1 °C	Différentiel réglable (2) $\pm 0,1$ °C
TA 14, TA 14 Y	- 9° + 15 °C	1 à 4 °C
TA 14 B	- 9° + 15 °C	1,5 à 4 °C
TA 10, TA 10 Y	+ 5° + 31 °C	1 à 4 °C
	+ 15° + 41 °C	1 à 4 °C
	+ 25° + 51 °C	1 à 4 °C

(1) Pour conserver un fonctionnement correct de l'appareil, ne pas le soumettre à une température supérieure à 60 °C.

(2) Par vis située sous le capot de l'appareil.

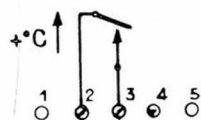
Pouvoir de coupure : 12 A 127 V monophasé 50 Hz.
10 A 230 V monophasé 50 Hz.

Contactage à rupture brusque. Contacts argent 1000/1000.

Sur demande, ces thermostats peuvent être équipés de contacts spéciaux pour circuits basse tension, convenant également pour la commande en 127/220 V des contacteurs et boîtes de relais de brûleurs à mazout.

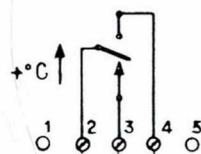
Le TA 14 B est muni d'un rupteur unipolaire comportant une entrée et deux sorties. Le pouvoir de coupure de cet appareil est inférieur au pouvoir de coupure des TA 10 - TA 14 (8 A - 127 V 50 Hz ; 6 A - 230 V 50 Hz ; 0,3 A - 110 V continu).

Commutations schémas électriques :



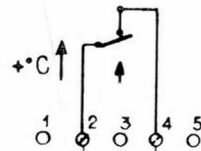
Type TA 10

Rupteur simple, coupure par hausse de température



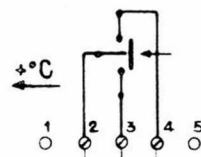
**Type TA 10 Y
TA 14 Y**

Rupteur inverseur
Coupure par hausse de température :
bornes 2 et 3
Coupure par baisse de température :
bornes 2 et 4



Type TA 14

Rupteur simple, coupure par baisse de température



Type TA 14 B

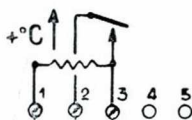
Rupteur à double contact, coupure par baisse de température
entrée : borne 2
sorties : bornes 3 et 4

(Borne 5 = borne de terre — sur demande —).

THERMOSTAT A ACCÉLÉRATION DE CYCLES

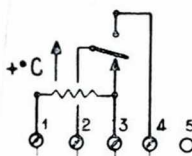
Dérivé du type TA 10, ce thermostat comporte une résistance d'accélération de cycles permettant de ramener le différentiel à 0,4 °C (fixé en usine).

Cette résistance est prévue pour un fonctionnement en 24, 127 ou 220 V (selon spécification à la commande).



Type TA 11

Rupteur simple
Coupure par hausse de température



Type TA 11 Y

Rupteur inverseur
Coupure par hausse de température :
bornes 2 et 3
Coupure par baisse de température :
bornes 2 et 4

(Borne 5 = borne de terre — sur demande —)

N.B. : Dans tous les cas de commande de brûleurs automatiques, se reporter au schéma fourni avec les boîtes de contrôle spécialement prévues pour utiliser les thermostats à résistance d'accélération.

Autres caractéristiques identiques à celles du TA 10.

THERMOSTAT A DEUX RÉGIMES

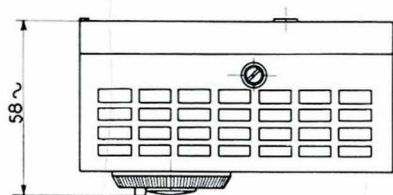
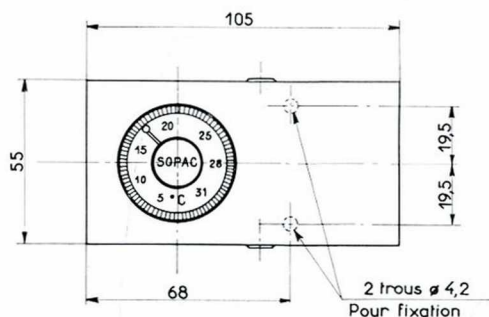
Dérivé du type TA 10, ce thermostat comporte une résistance, qui, mise sous tension, provoque un abaissement de 4 °C de la température de régulation choisie.

Alimenté par l'intermédiaire d'un contacteur horaire ou d'un interrupteur manuel, ce dispositif permet d'obtenir un abaissement de la température nocturne sans qu'il soit nécessaire de modifier le réglage du thermostat. L'alimentation de la résistance s'effectue par deux bornes (n° 1 et n° 5) indépendantes du circuit de régulation (Spécifier la tension d'alimentation : 24, 127 ou 220 V).

Avec rupteur inverseur, réf. TA 13 Y. Le TA 13 Y n'est pas livrable avec borne de terre.

Autres caractéristiques identiques à celles du TA 10.

COTES D'ENCOMBREMENT



POUR COMMANDER CES APPAREILS

Spécifier, outre le type, la plage de fonctionnement et la tension.

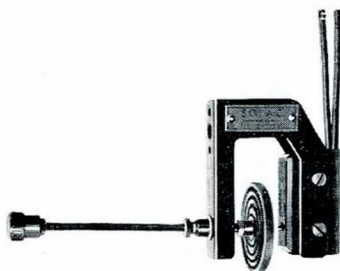
- Éventuellement : — avec cache,
— avec borne de terre.



8 à 16, Rue du Parc
LEVALLOIS-PERRET (Seine)
Tél. : PEReire 55-80 +
FRANCE

TA 2

THERMOSTAT D'AMBIANCE CHAUDE



UTILISATION :

Contrôle et régulation de la température ambiante des chambres chaudes, des couveuses, des étuves.

PRÉSENTATION :

Appareil d'un encombrement très réduit, se logeant dans l'enceinte même à contrôler. Axe de réglage prévu pour traverser les parois et calorifuges.

POUVOIR DE COUPURE :

10 A 127 V monophasé 50 Hz.

5 A 230 V monophasé 50 Hz.

Contacts argent 1000/1000.

RENSEIGNEMENTS TECHNIQUES :

Appareil travaillant en tension vapeur. Système de contactage à rupture brusque.

PLAGE DE FONCTIONNEMENT

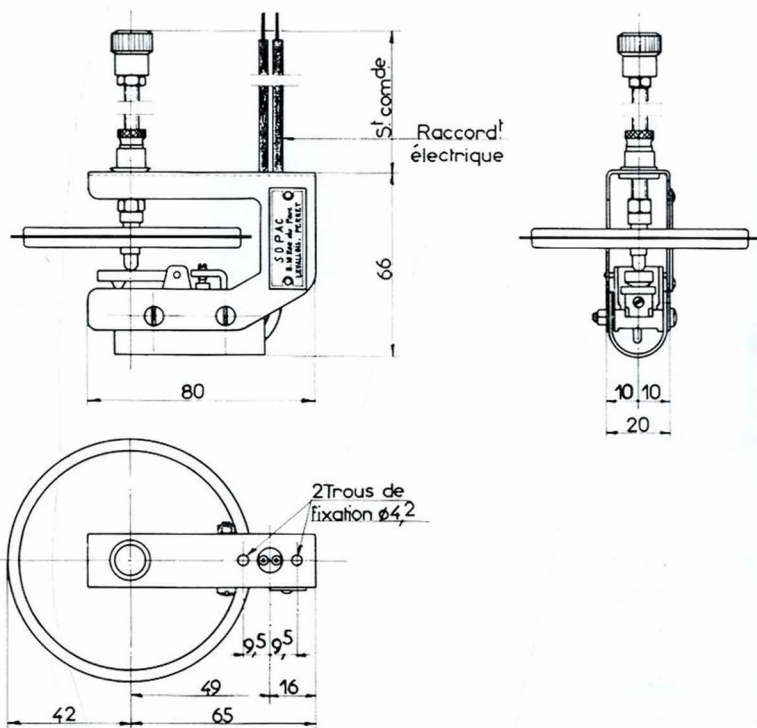
Type	Plage	Écart fixe
TA 2	+ 30 à + 45 °C	1 °C

Pour autres températures, nous consulter.

NOTA :

Cet appareil est livré en coupure par hausse; sur demande, il peut également être livré en coupure par baisse ou en inverseur.

COTES D'ENCOMBREMENT



POUR COMMANDER CET APPAREIL

Spécifier :

Type TA 2

Coupage par hausse, par baisse ou inverseur.



8 à 16, Rue du Parc
LEVALLOIS-PERRET (Seine)

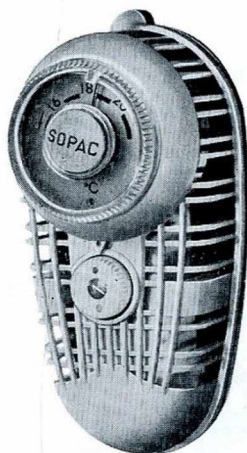
Tél. : PEReire 55-80
(5 lignes groupées)

TA 7
TA 8

THERMOSTAT D'AMBIANCE

UTILISATION :

Régulation automatique de la température ambiante des appartements, des locaux industriels et privés.



PRÉSENTATION :

Boîtier en métal injecté de teinte ivoire. Ce boîtier peut être repeint par l'utilisateur à la nuance désirée. Bouton de réglage transparent dont l'index se déplace sur un cadran gradué en degrés C.

Le thermostat TA 7 comporte un second bouton à deux positions : « Marche » - « Arrêt ».

Le thermostat TA 8 possède un voyant lumineux indiquant les périodes d'arrêt.

Fixation et raccordement électrique par deux broches à ressorts pour prise de courant à écartement normalisé.

Le thermostat TA 7 peut également être fourni avec un socle comportant trois voyants lumineux. Réf. TA 9.

RENSEIGNEMENTS TECHNIQUES :

Appareil fonctionnant en tension de vapeur, rempli à charge limitée.

Sur les thermostats TA 7 un interrupteur « Marche » - « Arrêt » est monté en série avec le rupteur du thermostat.

Sur les thermostats TA 8 une ampoule néon est branchée en parallèle sur les contacts du thermostat et s'allume lorsque le thermostat coupe le circuit de régulation.

Pour les TA 8 spécifier la tension d'utilisation : 127 ou 230 V alternatif.

Pouvoir de coupure des thermostats TA 7 et TA 8 :

8 A, 127 V monophasé, 50 Hz.

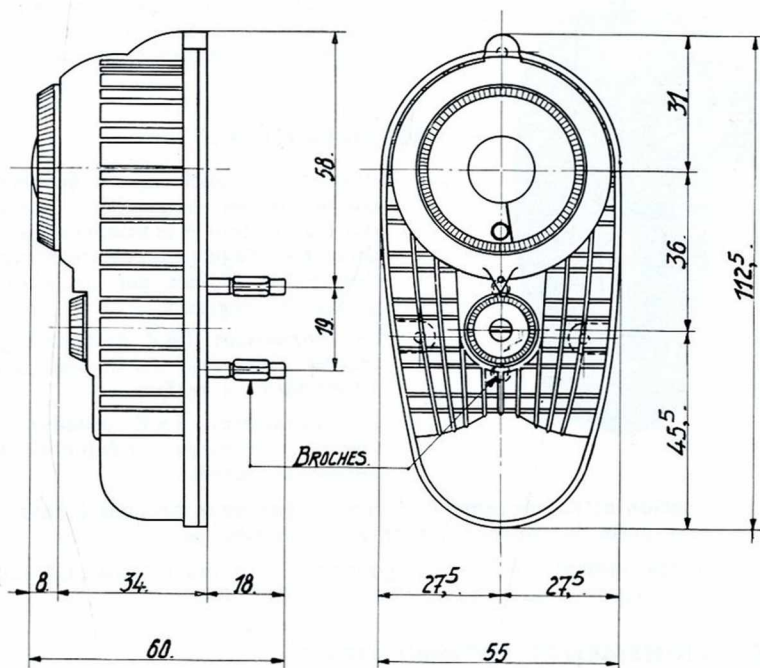
4 A, 230 V monophasé, 50 Hz.

Sur demande, les thermostats TA 7 peuvent être munis de contacts spéciaux pour circuit basse tension. Dans ce cas, l'indication « 24 V » est portée sur le socle.

Plage de fonctionnement	Écart entre coupure et enclenchement
+ 12 à + 26 °C	1 °C
0 à + 30 °C	1 °C

N.B. Ne pas exposer l'appareil à une température supérieure à 60 °C

COTES D'ENCOMBREMENT



POUR COMMANDER CES APPAREILS

Spécifier :

Thermostat d'ambiance, type TA 7 n° 126 ; BT ou 127-230 V.

Thermostat d'ambiance, type TA 8 n° 127 ; 127 ou 230 V.

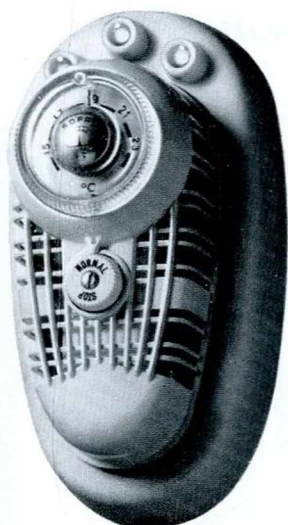
Plage.



8 à 16, Rue du Parc
LEVALLOIS-PERRET (Seine)
Tél. PER. 55-80 (5 lignes)
FRANCE

TA 9

THERMOSTAT D'AMBIANCE



UTILISATION : Régulation automatique de la température ambiante des locaux d'habitation. Voyants de signalisation. Bouton « Marche », « Arrêt ».

PRÉSENTATION : Le TA 9 est composé d'un socle muni de 3 voyants lumineux et d'un thermostat dérivé du modèle TA 7.

Fixation et raccordement électrique du thermostat sur le socle assurés par 2 broches à ressort.

Le socle est en matière moulée, le boîtier en métal injecté, l'ensemble est de teinte ivoire.

RENSEIGNEMENTS TECHNIQUES : Appareil travaillant en tension de vapeur. Soufflet thermostatique rempli à charge limitée. Système de contactage à rupture brusque, contacts argent 1000/1000. Voyants lumineux équipés d'ampoules néon, fonctionnant soit sur 110, soit sur 220 Volts, à spécifier à la commande.

Plages de fonctionnement : + 12 à + 26 °C.
0 à + 30 °C.

Autres plages nous consulter.

POUVOIR DE COUPURE :

8 Ampères sous 120 Volts 50 Hz.

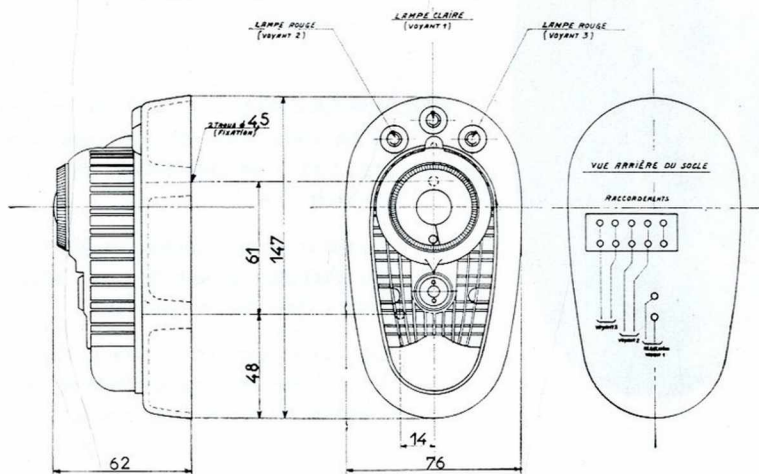
4 Ampères sous 220 Volts 50 Hz.

Un voyant branché en parallèle sur les contacts du thermostat s'allume lorsque la température désirée est atteinte.

Les deux autres voyants peuvent être utilisés, l'un pour indiquer la marche effective du brûleur, l'autre pour indiquer la mise en sécurité.

RACCORDEMENT ÉLECTRIQUE : Bornes de raccordement placées à l'intérieur du socle.

COTES D'ENCOMBREMENT



POUR COMMANDER CES APPAREILS :

Spécifier : Thermostat d'ambiance TA 9,
Tension d'utilisation : 127 ou 230 Volts.
Plage.



8 à 16, Rue du Parc
LEVALLOIS-PERRET (Seine)

Tél. : PEReire 55-80 +
FRANCE

TAX

THERMOSTAT A DISTANCE



UTILISATION :

Thermostat à bulbe pour le contrôle et la régulation des étuves et applications similaires, entre -9 et $+31$ °C.

PRÉSENTATION :

Socle et capot en matière plastique injectée.

Raccordement électrique à l'intérieur du boîtier.

Sortie de fils, soit à l'arrière, soit à la partie inférieure du boîtier.

Bulbe de prise de température relié au boîtier par tube capillaire flexible. Longueur du tube capillaire à spécifier à la commande.

Toutes pièces intérieures inoxydables.

POUVOIR DE COUPURE :

12 A 127 V 50 Hz monophasé.

10 A 230 V 50 Hz monophasé.

0,5 A 110 V Continu.

Contacts argent :

au titre de 1000/1000.

Coupure par hausse ou baisse de température ou inverseur, suivant le branchement effectué.

RENSEIGNEMENTS TECHNIQUES :

Thermostat à franchissement d'ambiance, travaillant en tension de vapeur.

Que la température soit égale, inférieure ou supérieure à la température contrôlée par le bulbe, ce dernier est seul influencé.

Plages de fonctionnement	Écart réglable
$-9 + 15$ °C $+5 + 31$ °C	de 2 à 5 °C

RACCORDEMENT ÉLECTRIQUE :

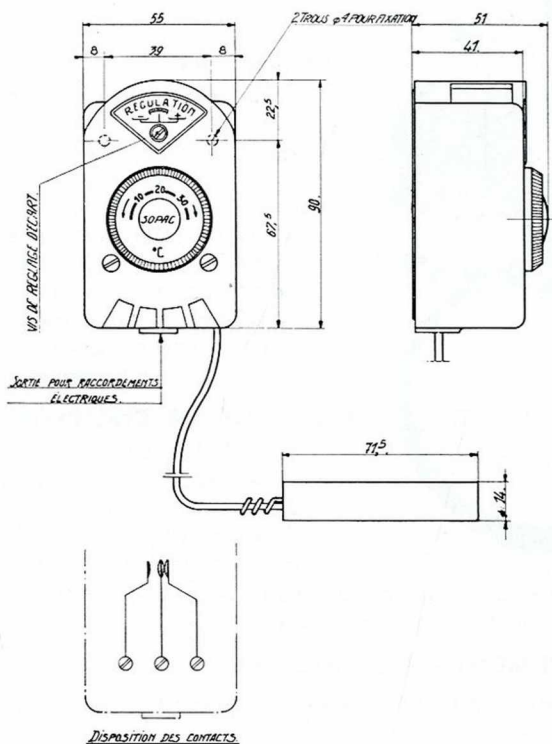
Bornes de raccordement à l'intérieur du boîtier.
Pour enlever le capot, NE PAS ENLEVER LE BOUTON, dévisser les deux vis situées de part et d'autre du bouton.

- Coupure par hausse : entre bleu et rouge.
- Coupure par baisse : entre bleu et jaune.

RÉGLAGE DE L'ÉCART :

Pour diminuer l'écart, tourner la vis de réglage (voir plan d'encombrement ci-dessous) dans le sens des aiguilles d'une montre. Pour augmenter l'écart, faire la manœuvre inverse.

COTES D'ENCOMBREMENT



POUR COMMANDER CES APPAREILS :

- Spécifier : Thermostat Type TAX.
Longueur du fil Capillaire.
Plage.

THERMOSTATS A CANNE DIRECTE
THERMOSTATS A DISTANCE



8 à 16, Rue du Parc
LEVALLOIS-PERRET (Seine)

Tél. : PEReire 55-80 +
FRANCE

MAC

AQUASTAT APPLIQUE



UTILISATION :

Aquastat applique pour la régulation automatique des chaudières entre + 25 et + 90 °C. Se fixe sur le collecteur de départ par deux colliers.

PRÉSENTATION :

Boîtier bakélite noire, avec colliers de fixation.

Surface de prise de température en acier inoxydable.

Sortie des fils par presse-étoupe N° 11.

Bouton de réglage gradué en degrés. Grande facilité de lecture.

Cet appareil peut être fourni avec dispositif de blocage du bouton de réglage. Dans ce cas le bouton ne comporte

pas de graduation, des repères étant situés sur le boîtier. Toutes pièces intérieures inoxydables.

POUVOIR DE COUPURE :

14 Ampères 127 Volts 50 Hz.

7 Ampères 230 Volts 50 Hz.

3,5 Ampères 380 Volts 50 Hz.

Contacts spéciaux pour circuit basse tension, convenant également pour la commande en 127 Volts ou 230 Volts des contacteurs et boîtes de relais des brûleurs à mazout.

RENSEIGNEMENTS TECHNIQUES :

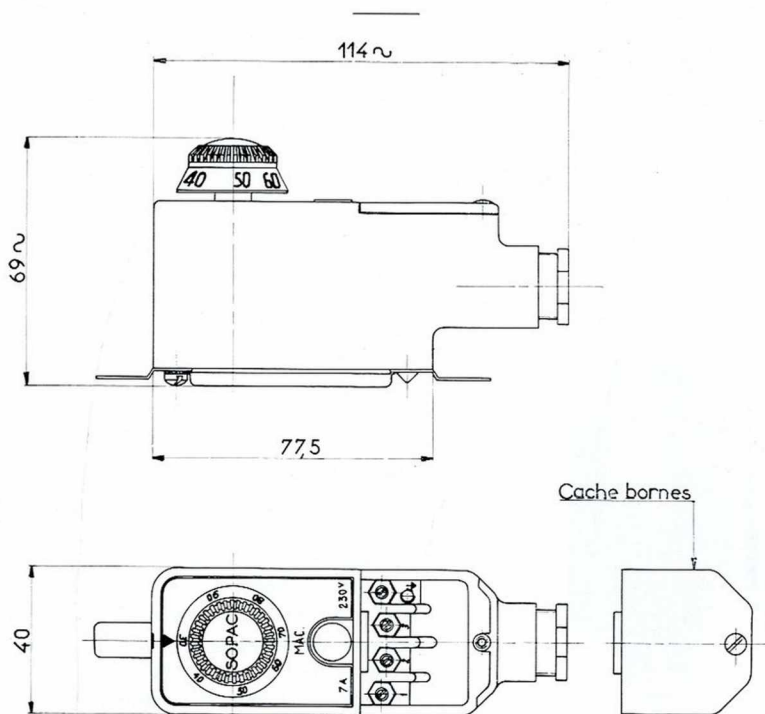
Appareil fonctionnant en tension vapeur.

Écart entre coupure et enclenchement $5^{\circ}\text{C} \pm 1$

Sur demande, coupure par baisse de température ou inverseur. Membrane thermostatique en acier inoxydable soudée électriquement.

Cet appareil peut être livré avec borne de terre.

COTES D'ENCOMBREMENT DU M A C



Sous la référence **MAC 1**, cet appareil peut être fourni avec prise de température par canne directe (longueur de la douille sous le six pans : 75 ou 100 mm selon demande).

POUR COMMANDER CES APPAREILS :

Spécifier :

- Aquastats type MAC.
- Avec ou sans blocage du bouton de réglage.
- Avec ou sans colliers de fixation.



8 à 16, Rue du Parc
LEVALLOIS-PERRET (Seine)
Tél. PER. 55-80 (5 lignes)
FRANCE

CMA

AQUASTAT APPLIQUE



UTILISATION :

Aquastat applique pour la régulation automatique des chaudières entre + 25 et + 90 °C. Se fixe sur le collecteur de départ par deux colliers.

PRÉSENTATION :

Boîtier bakélite noire, avec colliers de fixation.

Surface de prise de température en acier inoxydable.

Raccordement électrique protégé par un capot avec embout pour tube ou gaine métallique.

Bouton de réglage gradué en degrés. Grande facilité de lecture.

Cet appareil peut être fourni avec dispositif de blocage du bouton de réglage. Dans ce cas le bouton ne comporte

pas de graduation, des repères étant situés sur le boîtier. Toutes pièces intérieures inoxydables.

POUVOIR DE COUPURE :

14 Ampères 127 Volts 50 Hz.

7 Ampères 230 Volts 50 Hz.

3,5 Ampères 380 Volts 50 Hz.

Contacts spéciaux pour circuit basse tension, convenant également pour la commande en 127 Volts ou 230 Volts des contacteurs et boîtes de relais des brûleurs à mazout.

RENSEIGNEMENTS TECHNIQUES :

Appareil fonctionnant en tension vapeur.

Écart entre coupure et enclenchement $6^{\circ}\text{C} \pm 1$

Sur demande, coupure par baisse de température.

Membrane thermostatique en acier inoxydable soudée électriquement.



8 à 16, Rue du Parc
LEVALLOIS-PERRET (Seine)
Tél. PER. 55-80 (5 lignes)
FRANCE

CMA
1

AQUASTAT DE CHAUDIÈRE



UTILISATION :

Aquastat à canne directe pour la régulation des températures entre + 25 °C et + 90 °C.

PRÉSENTATION :

Boîtier en bakélite noire.

Bulbe de prise de température en cuivre rouge.

Longueur du bulbe de prise de température de : 45 mm - 75 mm ou 100 mm. Diamètre : 8 mm.

Douille en laiton nickelé \varnothing 12 avec raccord fileté 1/2" pas de gaz (15x21)

Raccordement électrique protégé par un capot avec embout pour tube ou gaine métallique.

Bouton de réglage gradué en degrés, grande facilité de lecture. Toutes pièces intérieures inoxydables.

POUVOIR DE COUPURE :

14 Ampères 127 Volts 50 Hz.

7 Ampères 230 Volts 50 Hz.

3,5 Ampères 380 Volts 50 Hz.

Contacts spéciaux pour circuit basse tension, convenant également pour la commande en 127 V. ou 230 V. des contacteurs et boîtes de relais de brûleurs à mazout.

RENSEIGNEMENTS TECHNIQUES :

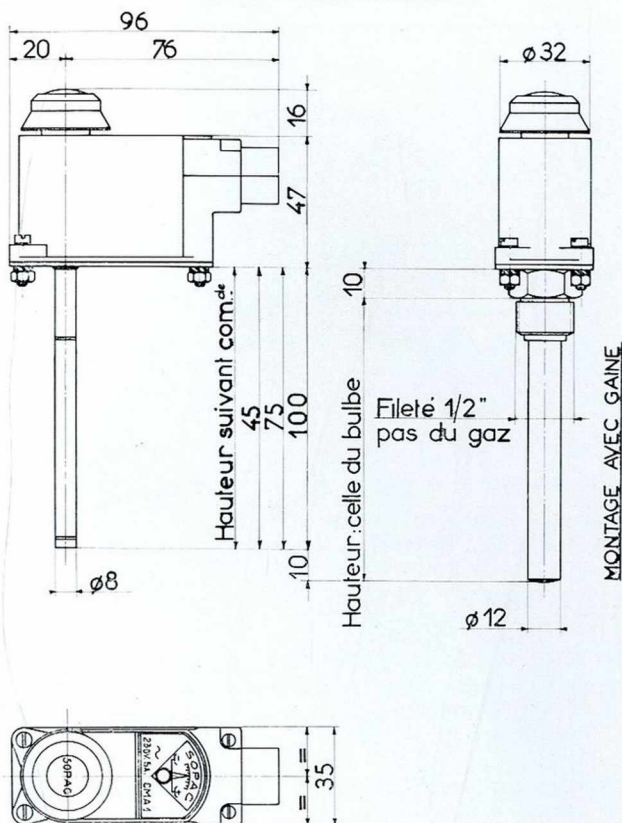
Appareil fonctionnant en tension vapeur.

Membrane thermostatique en acier inoxydable soudée électriquement.

Écart entre coupure et enclenchement $6^{\circ}\text{C} \pm 1$

Coupure par hausse de température ou sur demande, coupure par baisse de température.

COTES D'ENCOMBREMENT



POUR COMMANDER CES APPAREILS :

Spécifier :

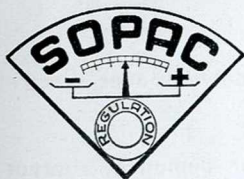
Aquastats type CMA I n° 202.

Longueur du bulbe de prise de température.

Avec ou sans douille.

Coupure par hausse (CH) ou par baisse de température (CB).

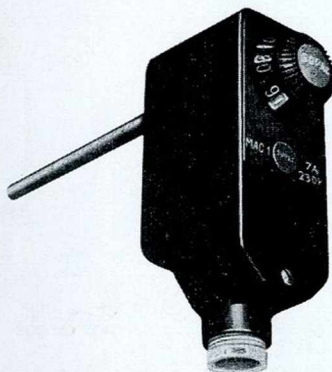
Tension:



8 à 16, Rue du Parc
LEVALLOIS-PERRET (Seine)
Tél. : PEReire 55-80 +
FRANCE

MAC
1

AQUASTAT DE CHAUDIÈRE



UTILISATION :

Aquastat à canne directe pour la régulation des températures entre + 25 °C et + 90 °C.

PRÉSENTATION :

Boîtier en bakélite noire.

Bulbe de prise de température en cuivre rouge.

Longueur du bulbe de prise de température : 75 mm ou 100 mm.

Diamètre : 8 mm.

Douille en laiton nickelé \varnothing 12 avec raccord fileté 1/2" pas du gaz (15x21)

Sortie des fils par presse-étoupe N° 11.

Bouton de réglage gradué en degrés, grande facilité de lecture.

Toutes pièces intérieures inoxydables.

POUVOIR DE COUPURE :

14 Ampères 127 Volts 50 Hz.

7 Ampères 230 Volts 50 Hz.

3,5 Ampères 380 Volts 50 Hz.

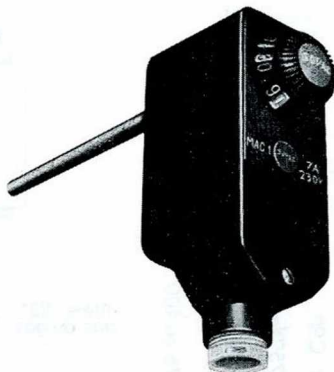
Contacts spéciaux pour circuit basse tension, convenant également pour la commande en 127 V ou 230 V des contacteurs et boîtes de relais de brûleurs à mazout, coupant 5 A sous 24 V 50 Hz.



8 à 16, Rue du Parc
LEVALLOIS-PERRET (Seine)
Tél. : PEReire 55-80 +
FRANCE

MAC
1

AQUASTAT DE CHAUDIÈRE



UTILISATION :

Aquastat à canne directe pour la régulation des températures entre + 25 °C et + 90 °C.

PRÉSENTATION :

Boîtier en bakélite noire.

Bulbe de prise de température en cuivre rouge.

Longueur du bulbe de prise de température : 75 mm ou 100 mm.

Diamètre : 8 mm.

Douille en laiton nickelé \varnothing 12 avec raccord fileté 1/2" pas du gaz (15x21)

Sortie des fils par presse-étoupe N° 11.

Bouton de réglage gradué en degrés, grande facilité de lecture.

Toutes pièces intérieures inoxydables.

POUVOIR DE COUPURE :

14 Ampères 127 Volts 50 Hz.

7 Ampères 230 Volts 50 Hz.

3,5 Ampères 380 Volts 50 Hz.

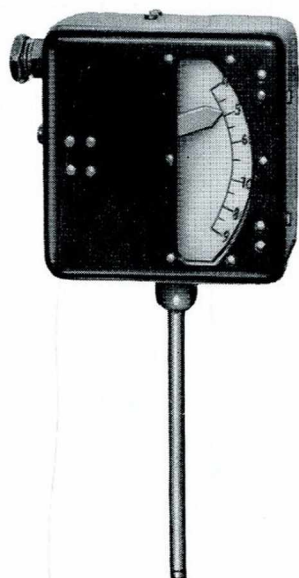
Contacts spéciaux pour circuit basse tension, convenant également pour la commande en 127 V ou 230 V des contacteurs et boîtes de relais de brûleurs à mazout, coupant 5 A sous 24 V 50 Hz.



8 à 16, Rue du Parc
LEVALLOIS-PERRET (Seine)
Tél. PER. 55-80 (5 lignes)
FRANCE

CMC
1

AQUASTAT DE CHAUDIÈRE



UTILISATION :

Aquastat à canne directe pour la régulation automatique des chaudières entre + 40° et + 90 °C.

PRÉSENTATION :

Boîtier en tôle vernie noire.
Bulbe de prise de température en laiton nickelé, d'un diamètre de 8 mm.

Sur demande, douille en laiton nickelé, fileté: 1/2" gaz.

Raccordement électrique à l'intérieur du boîtier sur réglette à bornes.

Sortie de fils par raccord pour tube ("acier n° 9") ou gaine métallique.

Toutes pièces intérieures inoxydables.

Échelle de réglage très lisible.

Réglage de plage par levier extérieur avec dispositif de blocage.

POUVOIR DE COUPURE :

14 A 127 V monophasé 50 Hz

7 A 230 V monophasé 50 Hz

3,5 A 380 V monophasé 50 Hz

RENSEIGNEMENTS TECHNIQUES :

Appareils fonctionnant en dilatation liquide.

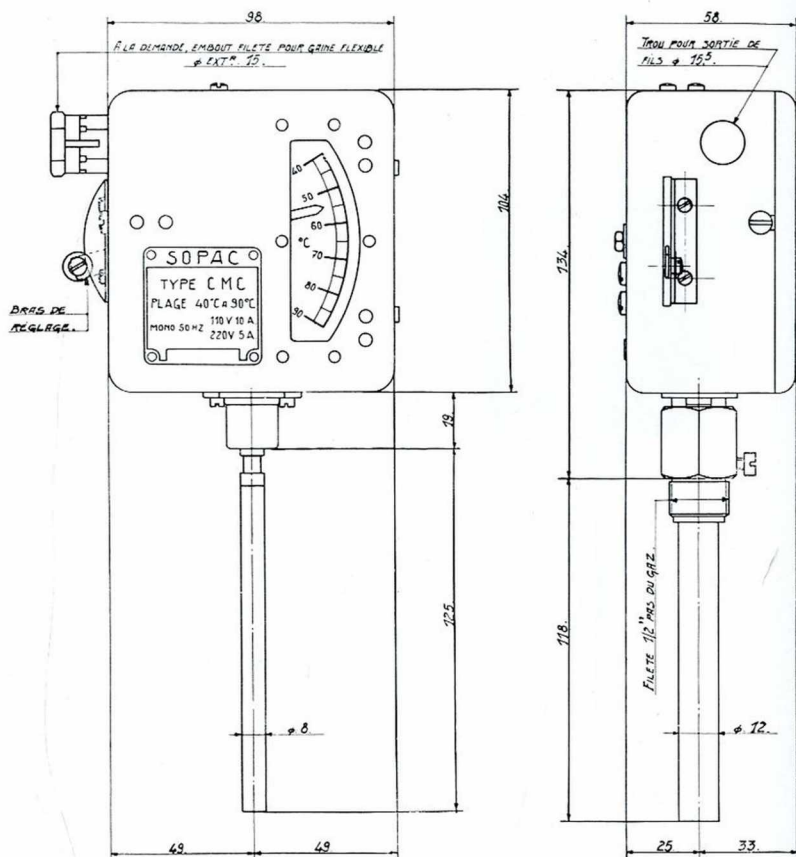
Écart entre coupure et enclenchement 3 ± 1 °C.

RACCORDEMENT ÉLECTRIQUE :

Coupure par hausse de température: Entre les bornes bleue et rouge.

Coupure par baisse de température: Entre les bornes bleue et jaune.

COTES D'ENCOMBREMENT DU CMC 1



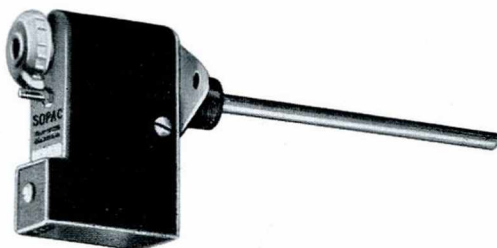
Pour commander ces appareils, spécifier
AQUASTAT CMC 1
avec ou sans douille



8 à 16, Rue du Parc
LEVALLOIS-PERRET (Seine)
Tél. PER. 55-80 (5 lignes)
FRANCE

SC 1

THERMOSTAT A CANNE DIRECTE



UTILISATION :

Régulation de toutes températures comprises entre + 20 et + 120 °C.

RENSEIGNEMENTS TECHNIQUES :

Boîtier en bakélite noire.

Embase métallique avec pattes de fixation.

Bulbe de prise de température en cuivre rouge d'un diamètre de 8 mm, d'une longueur utile de 110 mm.

Douille en laiton nickelé fileté au pas du gaz de 15/21.

Bouton de réglage avec repères sur le boîtier.

Appareil fonctionnant en dilatation de liquide.

Raccordement électrique sur bornes protégées.

Plages :	Écart entre coupure et enclenchement	Longueur utile du bulbe
+ 20 + 90 °C	2 °C	110 mm
+ 50 + 120 °C	2 °C	110 mm

Coupure par hausse ou par baisse de température ou inverseur suivant le branchement effectué.

POUVOIR DE COUPURE :

10 Ampères 127 Volts alternatif monophasé 50 Hz.

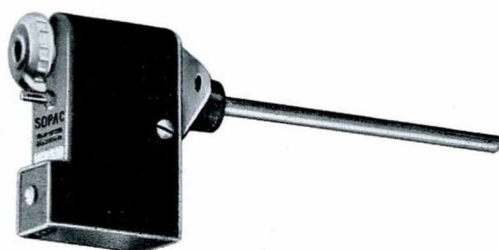
5 Ampères 230 Volts alternatif monophasé 50 Hz.



8 à 16, Rue du Parc
LEVALLOIS-PERRET (Seine)
Tél. PER. 55-80 (5 lignes)
FRANCE

SC 1

THERMOSTAT A CANNE DIRECTE



UTILISATION :

Régulation de toutes températures comprises entre + 20 et + 120 °C.

RENSEIGNEMENTS TECHNIQUES :

Boîtier en bakélite noire.

Embase métallique avec pattes de fixation.

Bulbe de prise de température en cuivre rouge d'un diamètre de 8 mm, d'une longueur utile de 110 mm.

Douille en laiton nickelé fileté au pas du gaz de 15/21.

Bouton de réglage avec repères sur le boîtier.

Appareil fonctionnant en dilatation de liquide.

Raccordement électrique sur bornes protégées.

Plages :	Écart entre coupure et enclenchement	Longueur utile du bulbe
+ 20 + 90 °C	2 °C	110 mm
+ 50 + 120 °C	2 °C	110 mm

Coupure par hausse ou par baisse de température ou inverseur suivant le branchement effectué.

POUVOIR DE COUPURE :

10 Ampères 127 Volts alternatif monophasé 50 Hz.

5 Ampères 230 Volts alternatif monophasé 50 Hz.



8 à 16, Rue du Parc
LEVALLOIS-PERRET (Seine)

Tél. : PEReire 55-80 +

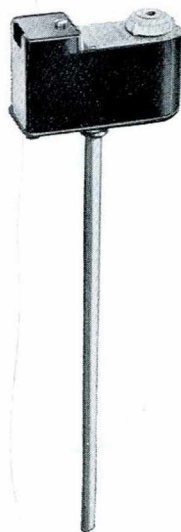
FRANCE

SCE

THERMOSTAT A CANNE DIRECTE

UTILISATION :

Contrôle et régulation automatique de toutes températures comprises entre + 25 et + 180 °C.



RENSEIGNEMENTS TECHNIQUES :

Boîtier en bakélite noire.

Embase métallique.

Canne de prise de température d'un diamètre de 10 mm.

Bouton de réglage et repères sur le boîtier.

Appareil fonctionnant en dilatation bimétallique.

Sur demande, douille en laiton nickelée et fileté (1/2" gaz); longueur sous plan de fixation : 286 mm.

Raccordement électrique sur bornes protégées.

Pièces intérieures inoxydables.

Plages :

+ 25 à + 85 °C

+ 40 à + 120 °C

+ 80 à + 160 °C

+ 100 à + 180 °C

Écart coupure-enclenchement: 8 °C

POUVOIR DE COUPURE :

10 A, 127 V monophasé 50 Hz.

5 A, 230 V monophasé 50 Hz.

Coupure par hausse de température sauf spécifications contraires à la commande.

Les appareils fonctionnant en coupure par baisse de température comportent un repère rouge sur le socle.



8 à 16, Rue du Parc
LEVALLOIS-PERRET (Seine)

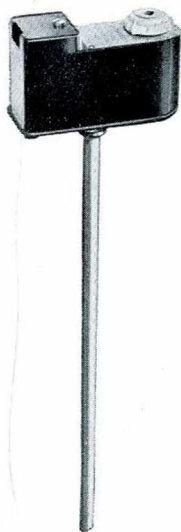
Tél. : PEReire 55-80 +
FRANCE

SCE

THERMOSTAT A CANNE DIRECTE

UTILISATION :

Contrôle et régulation automatique
de toutes températures comprises entre
+ 25 et + 180 °C.



RENSEIGNEMENTS TECHNIQUES :

Boîtier en bakélite noire.
Embase métallique.

Canne de prise de température d'un
diamètre de 10 mm.

Bouton de réglage et repères sur le
boîtier.

Appareil fonctionnant en dilatation
bimétallique.

Sur demande, douille en laiton nickelée
et fileté (1/2" gaz); longueur sous
plan de fixation : 286 mm.

Raccordement électrique sur bornes
protégées.

Pièces intérieures inoxydables.

Plages :

- + 25 à + 85 °C
- + 40 à + 120 °C
- + 80 à + 160 °C
- + 100 à + 180 °C

Écart coupure-enclenchement: 8° C

POUVOIR DE COUPURE :

10 A, 127 V monophasé 50 Hz.

5 A, 230 V monophasé 50 Hz.

Coupure par hausse de température sauf spécifications contraires
à la commande.

Les appareils fonctionnant en coupure par baisse de température
comportent un repère rouge sur le socle.



8 à 16, Rue du Parc
LEVALLOIS-PERRET (Seine)
Tél. : PEReire 55-80 +
FRANCE

TCA 1
TCA 1R

THERMOSTATS BIPOLAIRES A CANNE DIRECTE



UTILISATION :

Thermostats bipolaires pour le contrôle et la régulation automatique de toutes températures comprises entre 0 et +125 °C.

PRÉSENTATION :

Capot et embase en matière moulée.
Bulbe de prise de température en laiton nickelé.
Contacts argent 1000/1000.
Toutes pièces intérieures protégées électrolytiquement.
Douille en laiton nickelée fileté (1/2" gaz); longueur sous plan de fixation: 154 ou 289 mm.
Bornes de raccordement protégées par cache-bornes.

RENSEIGNEMENTS TECHNIQUES :

Appareils fonctionnant en dilatation liquide.
Canne de 108 mm, diamètre 8 mm, ou de 248 mm, diamètre 6 mm.
Appareils coupant par hausse de température sauf spécifications contraires à la commande.
Les appareils coupant par baisse de température comportent un repère rouge à la partie inférieure du boîtier.

POUVOIR DE COUPURE :

2 x 15 A, 230 V 50 Hz.
2 x 1 A, 110 V continu.

Plages	Écart fixe entre coupure et enclenchement
0 à + 50 °C	7 ± 1 °C
+ 40 à + 90 °C	7 ± 1 °C
+ 75 à + 125 °C	7 ± 1 °C

NOTA : Cet écart peut être, sur demande, ramené à 3 ± 1 °C
Le pouvoir de coupure du TCA1 est alors de: 2×5 A, 230 V 50 Hz.

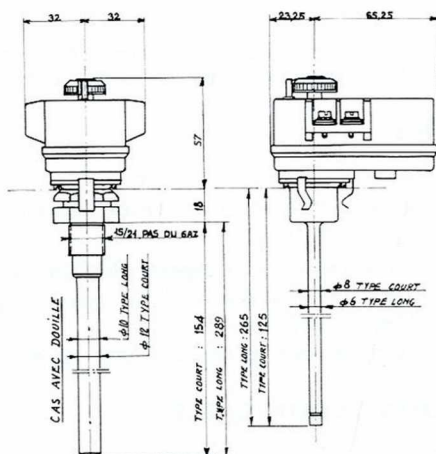
Thermostat à réarmement manuel, type TCA 1 R :

Le thermostat TCA1R comporte un dispositif de réarmement manuel par bouton-poussoir.

Le thermostat ayant coupé à la température choisie, il est nécessaire, pour obtenir le réenclenchement, d'appuyer sur le bouton poussoir.

Ce thermostat ne peut être livré qu'en coupure par hausse de température.

COTES D'ENCOMBREMENT



POUR COMMANDER CES APPAREILS :

Spécifier :

- Thermostat TCA 1 ou TCA 1 R,
- Plage,
- Longueur du bulbe,
- Avec ou sans douille.

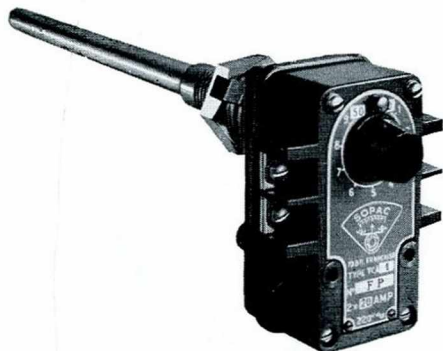


8 à 16, Rue du Parc
LEVALLOIS-PERRET (Seine)
Tél. PER. 55-80 (5 lignes)
FRANCE

TCB

THERMOSTAT A CANNE DIRECTE

BIPOLAIRE



UTILISATION

Contrôle et régulation de la température des Étuves, Réchauffeurs à mazout et toutes applications au-dessous de 180 °C.

PRÉSENTATION :

- Capot et embase en matière moulée.
- Canne de prise de température en laiton nickelé.
- Toutes pièces intérieures protégées.
- Douille en laiton nickelé avec filetage 1/2" gaz.
- Bornes de raccordement protégées par cache-bornes en bakélite.

POUVOIR DE COUPURE :

- 2x10 A 230 V 50 Hz.
- Contacts argent 1000/1000.

RENSEIGNEMENTS TECHNIQUES :

Appareil travaillant en dilatation bimétallique.

Plages	Écart entre coupure et enclenchement	Longueur de la douille sous plan de fixation
+ 10 + 90 °C	8 ± 1 °C	285 mm
+ 40 + 120 °C	8 ± 1 °C	285 mm
+ 80 + 160 °C	8 ± 1 °C	285 mm
+ 100 + 180 °C	8 ± 1 °C	285 mm

COTES D'ENCOMBREMENT

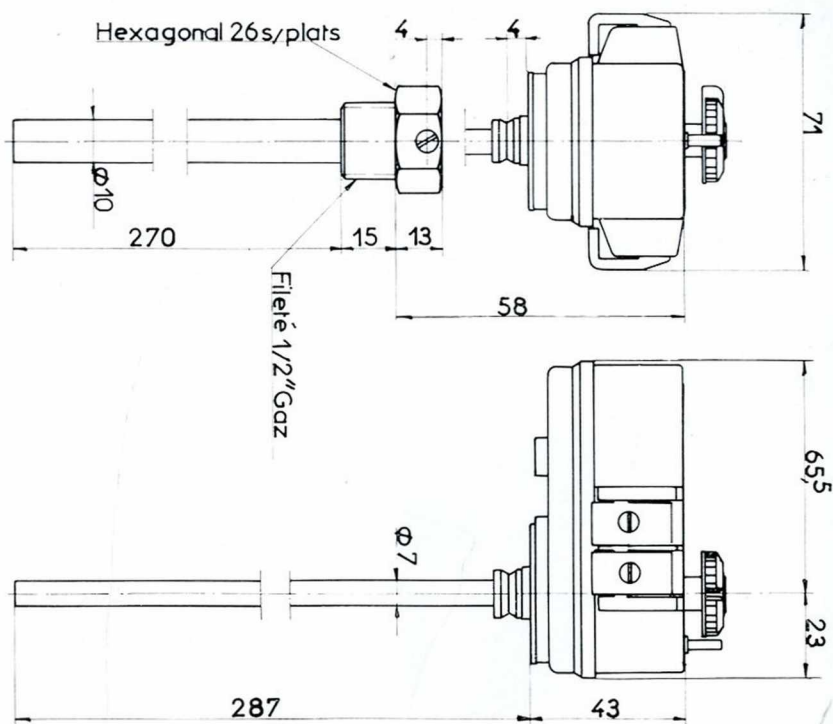


SCHÉMA DE BRANCHEMENT TCB (bipolaire)



POUR COMMANDER CET APPAREIL

Spécifier :

Thermostat type TCB.

Plage :

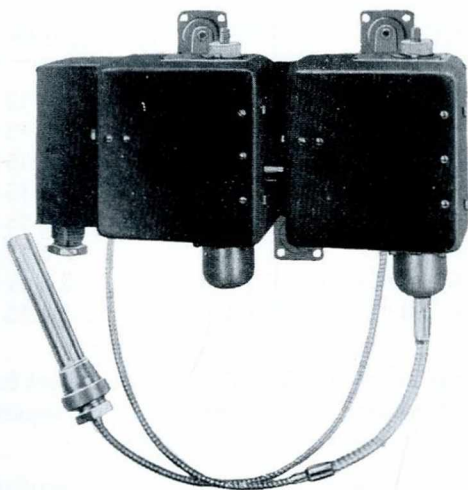
Avec ou sans douille.



8 à 16, Rue du Parc
LEVALLOIS-PERRET (Seine)
Tél. PER. 55-80 (5 lignes)
FRANCE

ATG
2

THERMOSTAT A DOUBLE RUPTEUR



UTILISATION :

Le thermostat ATG 2 est prévu pour agir sur 2 circuits électriques indépendants pour 2 valeurs prédéterminées de la température contrôlée.

Ce thermostat qui peut être fixé par l'intermédiaire de suspensions souples, convient particulièrement au matériel roulant, motrices, autorails et applications similaires.

PRÉSENTATION :

Cet appareil se compose de deux thermostats ayant une prise de température commune.

Le raccordement électrique s'effectue sur des bornes Mors situées à l'intérieur d'un boîtier spécial. La sortie de fils s'effectue par un raccord « Capri » pour tube ou gaine métallique flexible.

Deux axes de réglage avec dispositif de blocage sont situés à l'extérieur du boîtier et permettent de modifier la température de fonctionnement de chaque rupteur.

Deux boutons moletés situés à l'intérieur de l'appareil permettent de régler le différentiel entre coupure et enclenchement.

Pièces intérieures inoxydables.

Bulbe de prise de température en cuivre rouge d'un diamètre de 12 mm et d'une longueur de 138 mm. Sur demande, raccord de fixation BNA 18/150.

Capillaire sous gaine métallique flexible fourni à la longueur désirée (maximum 12 mètres).

Plages	Nota	Différentiel réglable
— 30 + 5 °C	(1)	5 à 15 °C
+ 30 + 70 °C	(2)	5 à 15 °C
+ 60 + 100 °C	(2)	5 à 15 °C
+ 80 + 120 °C	(2)	5 à 15 °C
+ 100 + 140 °C	(2)	5 à 15 °C
+ 130 + 180 °C	(2)	5 à 15 °C
+ 160 + 220 °C	(2)	5 à 15 °C
+ 200 + 260 °C	(2)	5 à 15 °C

- (1) — Le capillaire et le boîtier doivent toujours être placés dans une ambiance dont la température est supérieure à la température contrôlée par le bulbe.
- (2) — Le capillaire et le boîtier doivent toujours être placés dans une ambiance dont la température est inférieure à la température contrôlée par le bulbe.

RACCORDEMENT ÉLECTRIQUE :

4 bornes : Les deux bornes de gauche correspondent au rupteur de gauche.

Les deux bornes de droite au rupteur de droite.

POUVOIR DE COUPURE :

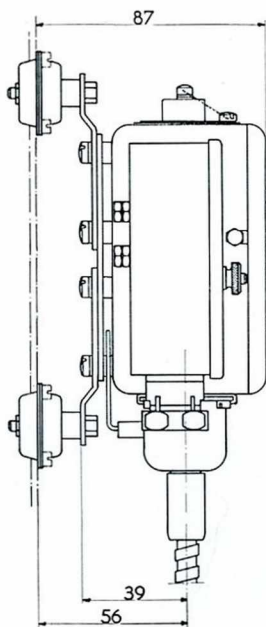
10 Ampères 127 Volts, monophasé, 50 Hz.

5 Ampères 230 Volts, monophasé, 50 Hz.

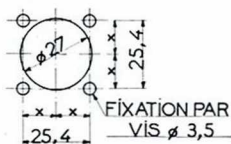
2 Ampères 72 Volts, continu.

Coupure par hausse ou par baisse de température suivant spécifications à la commande.

COTES D'ENCOMBREMENT



PERÇAGE DANS LE TABLEAU POUR
FIXATION SUSPENSION PAULSTRA
ISODYNE N° 1957.00



(autres cotes en page 4)

POUR COMMANDER CES APPAREILS :

Spécifier :

Thermostat type ATG 2 (n° de serie 213).

Longueur du fil capillaire :

1^{er} rupteur coupure par hausse ou par baisse de température à :

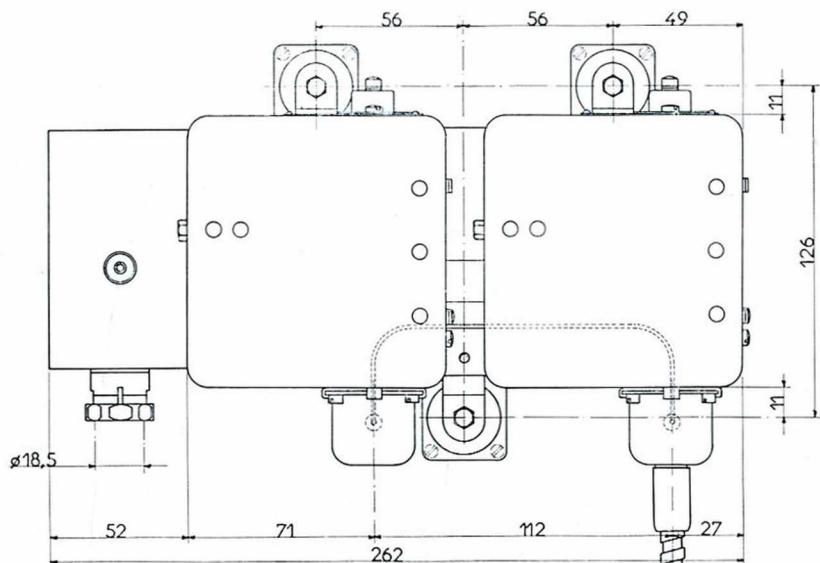
2^e rupteur coupure par hausse ou par baisse de température à :

Avec ou sans suspensions souples.

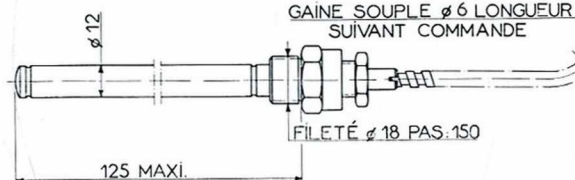
Avec ou sans raccord cône.

Avec ou sans douille.

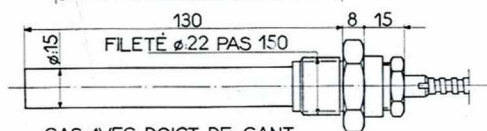
COTES D'EMCOMBREMENT



CAS SANS DOIGT DE GANT



GAINE SOUPLE $\phi 9$
LONGUEUR 120



CAS AVEC DOIGT DE GANT



8 à 16, Rue du Parc
LEVALLOIS-PERRET (Seine)
Tél. PER. 55-80 (5 lignes)
FRANCE

TCG
2

THERMOSTAT A GAZ

A ACTION DIRECTE ET PROGRESSIVE



UTILISATION :

Régulation des débits de GAZ DE VILLE, GAZ BUTANE et PROPANE, en fonction de toutes températures comprises entre 0 et + 320 °C.

Appareil prévu spécialement pour la régulation des fours de cuisinières, des friteuses, étuves ou autres applications similaires.

PRÉSENTATION :

Boîtier inoxydable.

Ensemble régulateur en métal injecté.

Raccordements pour tubes gaz de 3/8".

Bulbe de prise de température en cuivre rouge. Sur demande, ces bulbes peuvent être munis d'un raccord cône pour en assurer la fixation étanche.

Pour prolongateur d'axe de réglage, nous consulter.

RENSEIGNEMENTS TECHNIQUES :

Appareil prévu pour tous débits jusqu'à 3 m³ sous une pression de 60 mm de colonne d'eau.

By-pass réglable permettant d'utiliser ce thermostat sur des cuisinières ou autres appareils fonctionnant indifféremment au gaz de ville, au gaz butane ou propane.

PLAGES	Longueur totale des bulbes	Diamètre des bulbes
0 à 60 °C	275 mm	8 mm
0 à 120 °C	150 mm	8 mm
50 à 110 °C	275 mm	8 mm
50 à 170 °C	180 mm	8 mm
50 à 200 °C	150 mm	8 mm
50 à 300 °C	105 mm	8 mm
100 à 220 °C	180 mm	8 mm
100 à 300 °C	120 mm	8 mm
100 à 320 °C	125 mm	8 mm

POUR COMMANDER CES THERMOSTATS :

Spécifier : Thermostats type TCG 2, n° de série : 232

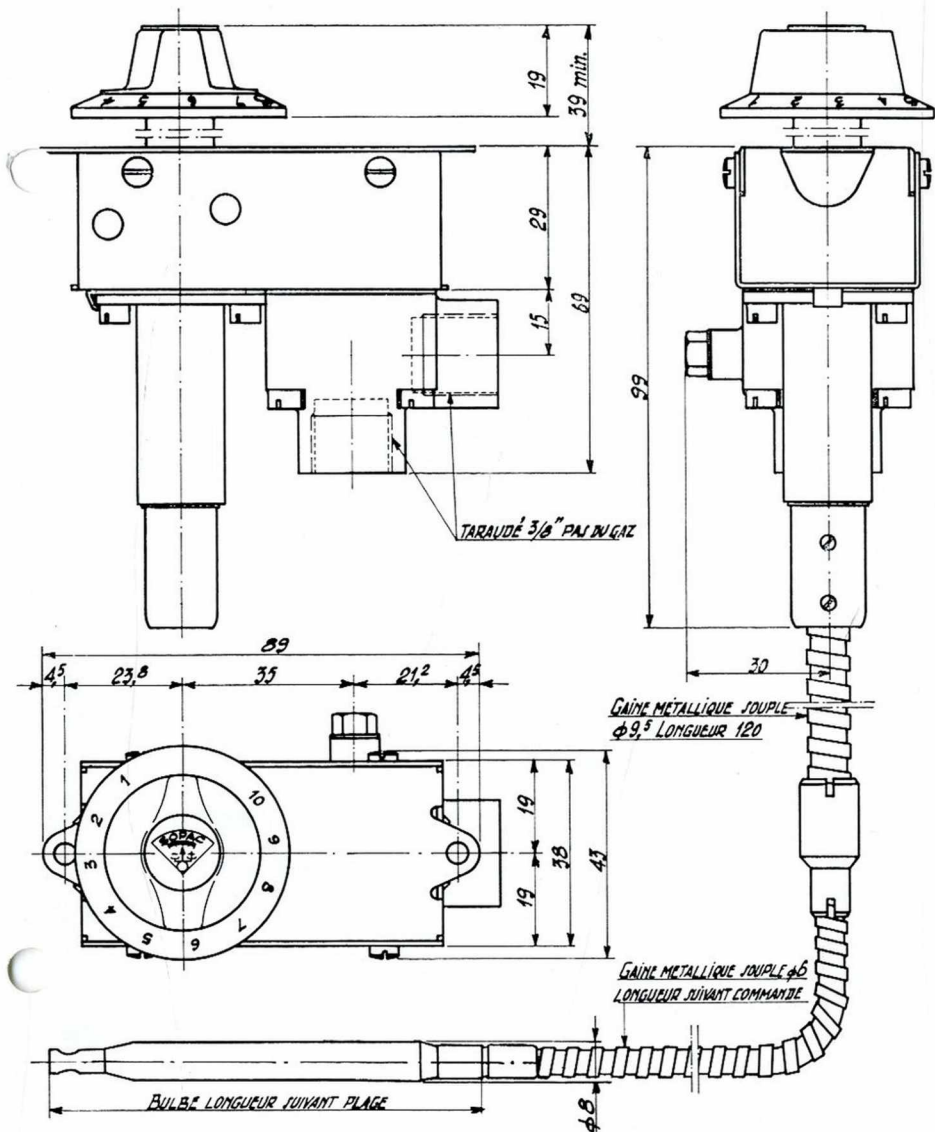
Plage :

Longueur du capillaire.

Avec bulbe lisse ou raccord cône.

Avec ou sans prolongateur.

COTES D'ENCOMBREMENT



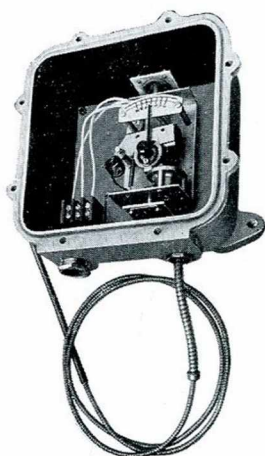
Cet appareil peut être fourni avec les raccords gaz orientés différemment.



8 à 16, Rue du Parc
LEVALLOIS-PERRET (Seine)
Tél. PER. 55-80 (5 lignes)
FRANCE

ATM

THERMOSTAT ÉTANCHE ANTI-VIBRATOIRE



UTILISATION :

Régulation automatique à distance de toutes températures comprises entre -70 et $+300$ °C.

Appareil spécialement conçu pour fonctionner sur des installations soumises à des vibrations ou à des chocs.

Appareil homologué par la Marine Nationale (P.V. d'essai n° 473, du 26/5/53).

PRÉSENTATION :

TYPE MARINE n° 217

Boîtier en bronze aluminium.
Sortie de fils par presse-étoupe du type Marine, BV-1 - BV-2 - BV-3.

Bulbe de prise de température en cuivre rouge avec, sur demande, un raccord cône permettant la fixation étanche, soit directement, soit dans une douille fileté au pas de 12/17.

Tube capillaire fourni à la longueur désirée et protégé par une gaine flexible (maximum 6 mètres pour les températures inférieures à 170 °C et 3 mètres pour les températures supérieures à 170 °C).

Toutes pièces intérieures inoxydables.

Platine montée sur joint élastique.

TYPE STANDARD n° 216

Boîtier en Alpac.
Sortie de fils par presse-étoupe pour câble de \varnothing 16/20.

RENSEIGNEMENTS TECHNIQUES :

Bouton de réglage de plage avec dispositif d'immobilisation à l'intérieur du boîtier. Échelle de réglage graduée en degrés Celsius.

Appareil destiné à couper un circuit électrique unipolaire par hausse ou par baisse de température, ou inverseur suivant le branchement effectué.

Train thermostatique travaillant en dilatation liquide.

Plages :	Écart fixe entre coupure et enclenchement	L = Longueur totale du bulbe L' = Longueur bulbe et raccord L'' = Longueur douille		
		L	L'	L''
- 70 + 50 °C	5 °C	126	103	110
- 30 + 40 °C	3 °C	191	168	175
0 + 60 °C	3 °C	221	198	205
0 + 120 °C	6 °C	126	103	110
+ 50 + 110 °C	3 °C	221	198	205
+ 50 + 170 °C	5 °C	151	128	135
+ 50 + 200 °C	8 °C	126	103	110
+ 50 + 300 °C	10 °C	86	63	70

Pour autres plages nous consulter.

POUVOIR DE COUPURE :

14 Ampères 127 Volts monophasé 50 Hz.

7 Ampères 230 Volts monophasé 50 Hz.

3,5 Ampères 380 Volts monophasé 50 Hz.

RACCORDEMENT ÉLECTRIQUE :

Coupure par hausse : Bornes bleue et rouge.

Coupure par baisse : Bornes bleue et jaune.

POUR COMMANDER CES APPAREILS :

Spécifier :

Thermostat, type ATM.

Boîtier marine (n° 217) ou boîtier standard (n° 216).

Presse-étoupe marine n° : ou presse-étoupe standard.

Plage.

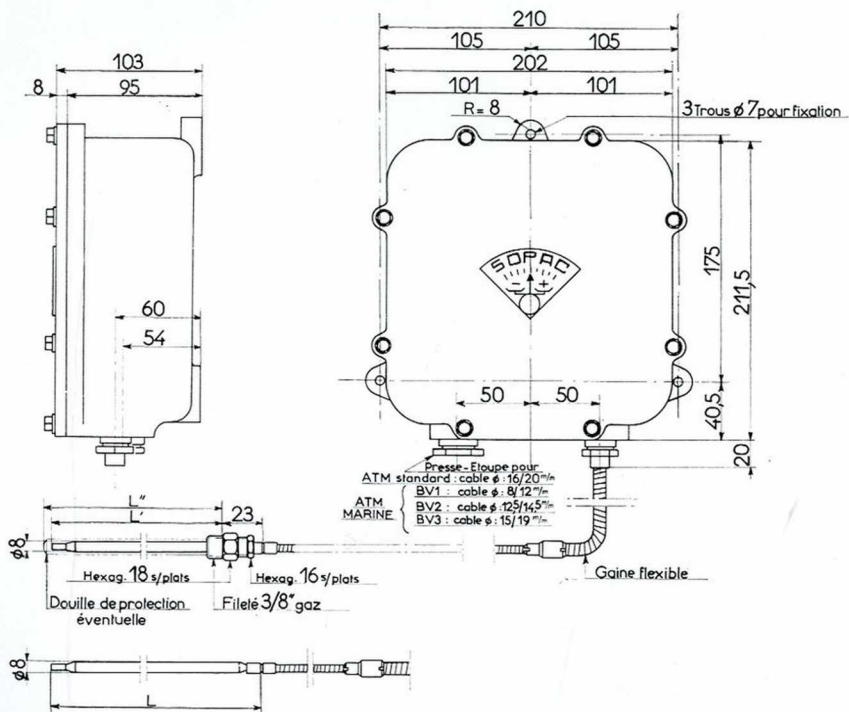
Longueur du tube capillaire.

Bulbe lisse ou avec raccord cône.

Avec ou sans douille.

Tension (127/230/380).

COTES D'ENCOMBREMENT





8 à 16, Rue du Parc
LEVALLOIS-PERRET (Seine)

Tél. : PEReire 55-80
(5 lignes groupées)

CM 4
CM 5

THERMOSTATS A DISTANCE

UTILISATION :

Régulation automatique à distance de toutes températures comprises entre + 100 et + 500 °C.

PRÉSENTATION :

Boîtier en tôle laquée noire.

Raccordement électrique à l'intérieur du boîtier sur réglette à bornes.

Sortie de fils par passe-fils en caoutchouc; sur demande, cet appareil peut être muni d'un embout pour gaine métallique flexible d'un diamètre extérieur de 11 à 13 mm.

Axe de réglage à la partie supérieure du boîtier avec dispositif de blocage. Echelle de réglage graduée en degrés Celsius située sur le côté du boîtier.

Bulbe de prise de température en acier d'un diamètre de 8 mm.

Sur demande, un raccord cône permettant la fixation étanche, soit directement, soit dans une douille filetée 3/8" gaz.

Tube capillaire fourni à la longueur désirée (maximum 4 m) et protégé par une gaine métallique flexible.

POUVOIR DE COUPURE :

10 A, 127 V 50 Hz monophasé.

5 A, 230 V 50 Hz monophasé.

10 A, 24 V continu.

Contact inverseur argent 1000/1000, à rupture brusque.

RACCORDEMENT ÉLECTRIQUE :

Coupure par hausse de température : bornes bleue et rouge.

Coupure par baisse de température : bornes bleue et jaune.



RENSEIGNEMENTS TECHNIQUES :

Appareil fonctionnant par dilatation de gaz.

Types	Plage	Écart réglable entre coupure et enclenchement
CM 4	+ 100 à + 400 °C	15 à 30 °C
CM 5	+ 100 à + 500 °C	15 à 30 °C

Réglage des appareils fonctionnant en coupure par hausse de température :

- 1° Régler le point de coupure par l'axe de réglage situé à l'extérieur du boîtier.
- 2° Le point de coupure ayant été obtenu par la manœuvre ci-dessus, régler le point d'enclenchement par la vis du différentiel située à l'intérieur du boîtier.

Réglage des appareils fonctionnant en coupure par baisse de température :

- 1° Régler le point d'enclenchement par l'axe de réglage situé à l'extérieur du boîtier.
- 2° Le point d'enclenchement ayant été obtenu par la manœuvre ci-dessus, régler le point de coupure en agissant sur la vis du différentiel située à l'intérieur du boîtier.

Réglage du différentiel :

Pour augmenter le différentiel, desserrer doucement la vis.

Pour diminuer le différentiel, visser doucement la vis.

POUR COMMANDER CES APPAREILS

Spécifier :

Thermostat CM 4 n° 218 ou CM 5 n° 219.

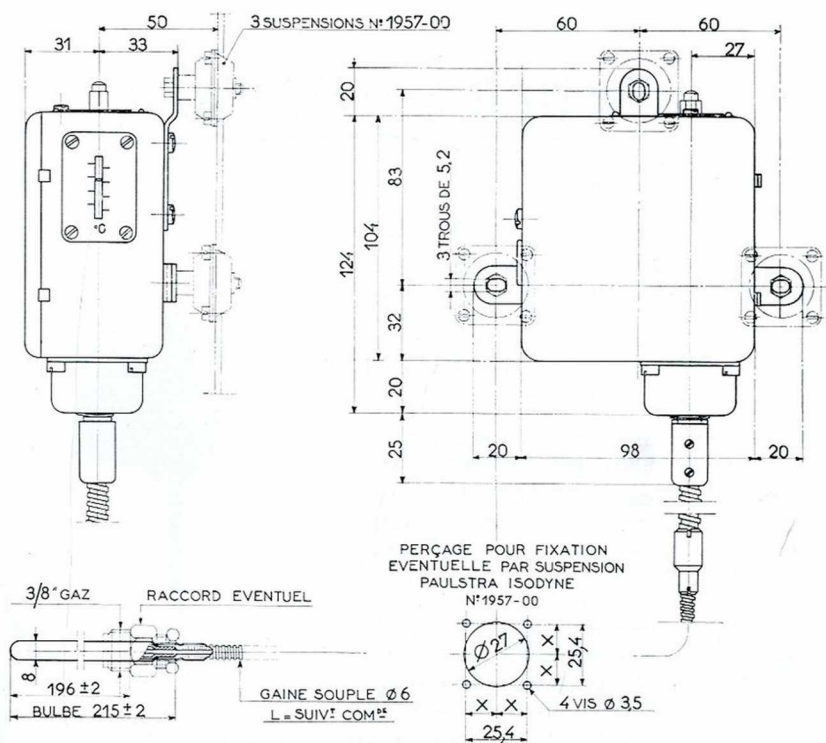
Longueur du tube capillaire.

Bulbe lisse ou avec raccord cône.

Avec ou sans douille.

Avec ou sans embout pour gaine métallique flexible.

COTES D'ENCOMBREMENT DU CM 4 ET CM 5

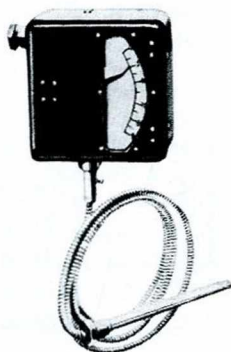




8 à 16, Rue du Parc
LEVALLOIS-PERRET (Seine)
Tél. : PEReire 55-80 +
FRANCE

CMC 2

THERMOSTAT A DISTANCE



UTILISATION : Régulation automatique à distance de toutes températures comprises entre -70 et $+300$ °C.

PRÉSENTATION : Boîtier en tôle, avec ou sans pattes de fixation. Raccordement électrique à l'intérieur du boîtier, sur réglette à bornes.

Sortie de fils par serre-gaine d'une capacité maximum de 15 mm.

Réglage de plage par levier extérieur avec dispositif de blocage. Toutes pièces intérieures inoxydables.

Bulbe de prise de température en cuivre rouge avec, sur demande, un raccord cône permettant la fixation étanche, soit directement, soit dans une douille fileté: $3/8''$ gaz.

Tube capillaire fourni à la longueur désirée (maximum 6 m pour les températures inférieures à 170 °C, et 3 m pour les températures supérieures à 170 °C) et protégé par une gaine flexible.

POUVOIR DE COUPURE :

- 14 A 127 V monophasé 50 Hz
- 7 A 230 V monophasé 50 Hz
- 3,5 A 380 V monophasé 50 Hz

Coupure par hausse ou par baisse de température ou inverseur, suivant le branchement effectué.

RENSEIGNEMENTS TECHNIQUES :

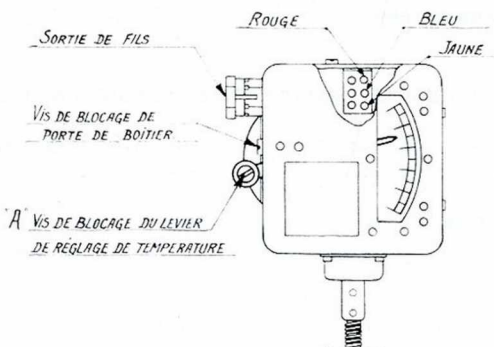
Appareil fonctionnant par dilatation de liquide.

Plages	Écart fixe entre coupure et enclenchement	L = Longueur totale du bulbe L' = Longueur du bulbe sous plan de fixation (raccord 3/8" gaz) L'' = Longueur de la douille (3/8" gaz) sous plan de fixation		
		L (± 1 mm)	L' (± 1 mm)	L'' (± 1 mm)
— 70 + 50 °C	5 °C	121 mm	98 mm	105 mm
— 30 + 40 °C	3 °C	181 mm	158 mm	165 mm
0 + 60 °C	3 °C	206 mm	183 mm	190 mm
0 + 120 °C	5 °C	121 mm	98 mm	105 mm
+ 50 + 170 °C	5 °C	146 mm	123 mm	130 mm
+ 50 + 200 °C	7 °C	121 mm	98 mm	105 mm
+ 50 + 300 °C	9 °C	86 mm	63 mm	70 mm

RACCORDEMENT ÉLECTRIQUE

Coupure par hausse de température : Entre les bornes bleue et rouge.

Coupure par baisse de température : Entre les bornes bleue et jaune.



CMC 2 W

THERMOSTAT A DEUX RÉGIMES DE FONCTIONNEMENT

Cet appareil, de présentation identique au CMC 2, comporte deux régimes de fonctionnement :

- un régime « normal »
- un régime « réduit ».

Le régime « réduit » est obtenu en mettant sous tension une résistance à faible consommation qui provoque la déformation d'une bilame modifiant le point d'attaque du rupteur.

Le débattement de la bilame étant réglable, le fonctionnement en régime « réduit » peut être inférieur de 6 à 20 °C au fonctionnement en régime « normal ».

L'allumage d'un voyant coïncide avec la mise sous tension de la résistance et indique que l'appareil fonctionne en régime « réduit ».

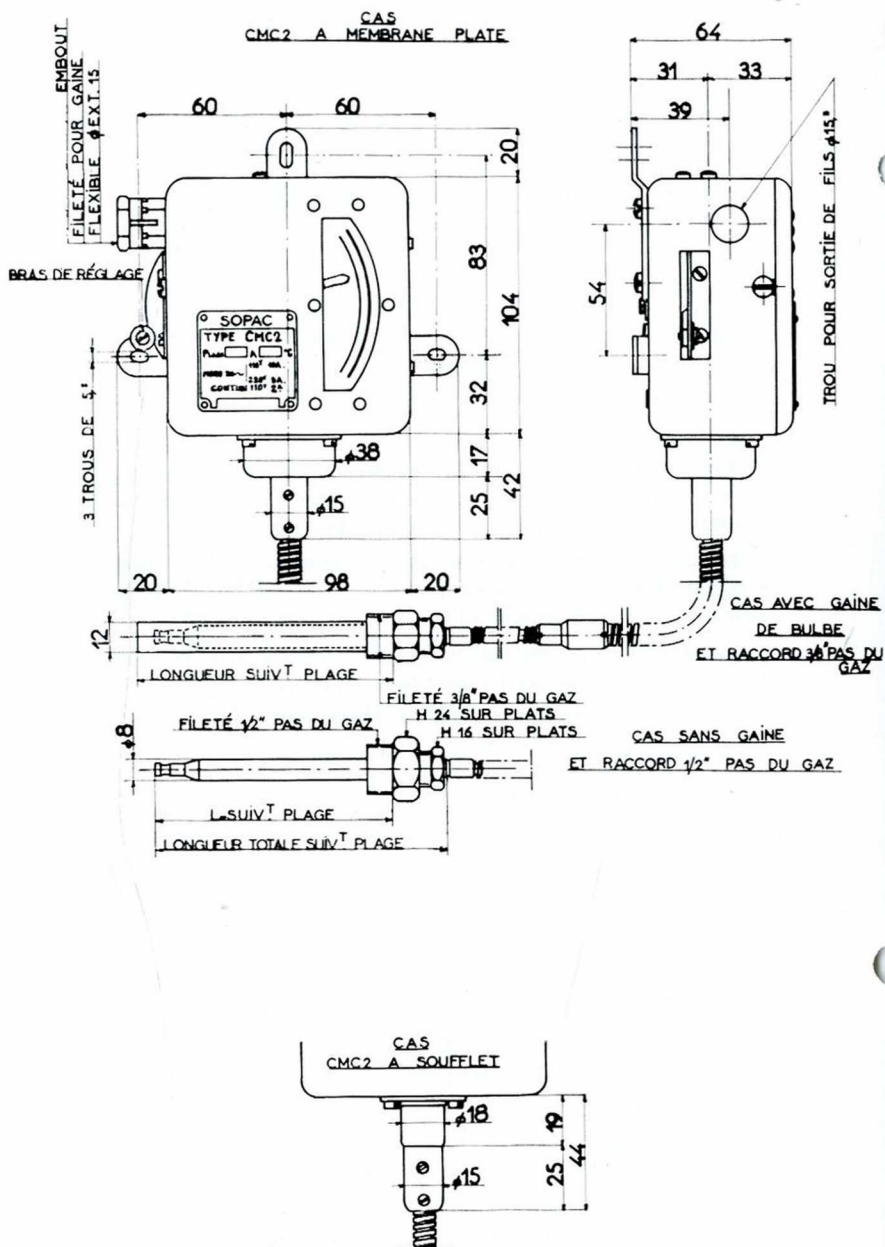
Tension de fonctionnement de la résistance : 127 ou 230 Volts à spécifier à la commande.

POUR COMMANDER CES APPAREILS :

- Spécifier :
- Thermostat CMC 2 n° 220, ou
 - Thermostat CMC 2 W n° 221
 - Plage.
 - Longueur du tube capillaire.
 - Bulbe lisse ou avec raccord cône.
 - Avec ou sans douille.

Pour le CMC 2 W, spécifier 127 ou 230 volts.

COTES D'ENCOMBREMENT





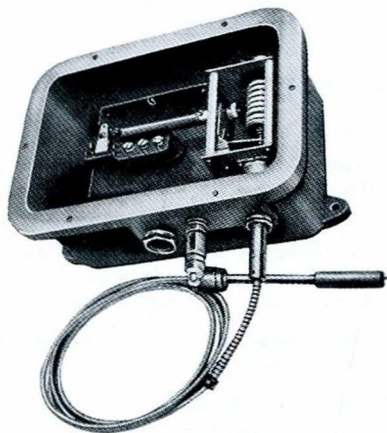
8 à 16, Rue du Parc
LEVALLOIS-PERRET (Seine)

Tél. : PEReire 55-80 +
FRANCE

ED

RELAIS THERMOSTATIQUE

à émission ou à coupure de courant
pour la protection des Transformateurs



UTILISATION :

Contrôle de la température de l'huile des transformateurs entre + 70 et + 90 °C. **Appareil homologué par E.d.F.**

PRÉSENTATION :

Boîtier et couvercle en alliage léger (Alpax). Ensemble étanche au jet.

Raccordement électrique N° 21 à l'intérieur du boîtier. Sortie de fils par presse-étoupe standard (pour câbles de 15 à 20 mm).

Bulbe de prise de température en cuivre rouge avec raccord fileté au pas de 22/150 et prévu pour être fixé dans un doigt de gant normalisé E.d.F., HN 14/3.

Capillaire fourni à la longueur désirée et protégé par une gaine métallique flexible.

Toutes pièces intérieures inoxydables.

RENSEIGNEMENTS TECHNIQUES :

Un axe hexagonal, situé à l'intérieur de l'appareil et muni d'un dispositif d'immobilisation, permet de modifier la température de fonctionnement.

Appareil destiné à fermer un circuit unipolaire par élévation de température à 80 °C, sauf spécifications contraires à la commande.

TYPE ED 2

Thermostat à contacts secs - Argent 1.000/1.000.

Rupture brusque. Écart entre coupure et enclenchement réglable de 4 à 6 °C.

TYPE ED 3

Thermostat à contact mercure. Montage permettant une rupture brusque. Écart entre coupure et enclenchement : 8 à 10 °C.

POUVOIR DE COUPURE :

ED 2 et ED 3 : 5 A, 127 V, 230 V alternatif.

Tenue aux tensions de choc : Supérieure à 27 kV, sans amorçage. (Essais effectués par l'E.d.F. au Laboratoire de Fontenay, le 19 juin 1952.)

Exactitude des réglages et effet de l'ambiance : Résultats très satisfaisants. (Essais effectués par l'E.d.F. au Laboratoire des Études et Recherches, le 5 septembre 1952.)

Résistance d'isolement en atmosphère sèche : Supérieure à 50 mégohms entre bornes et entre bornes et masse.

Pouvoir de coupure : 5 A, 220 V monophasé 50 Hz.

Bonne tenue aux vibrations fortes, 50 Hz à 0,5 mm d'amplitude double.

POUR COMMANDER CES APPAREILS :

Spécifier :

Thermostat type ED 2,

Thermostat type ED 3,

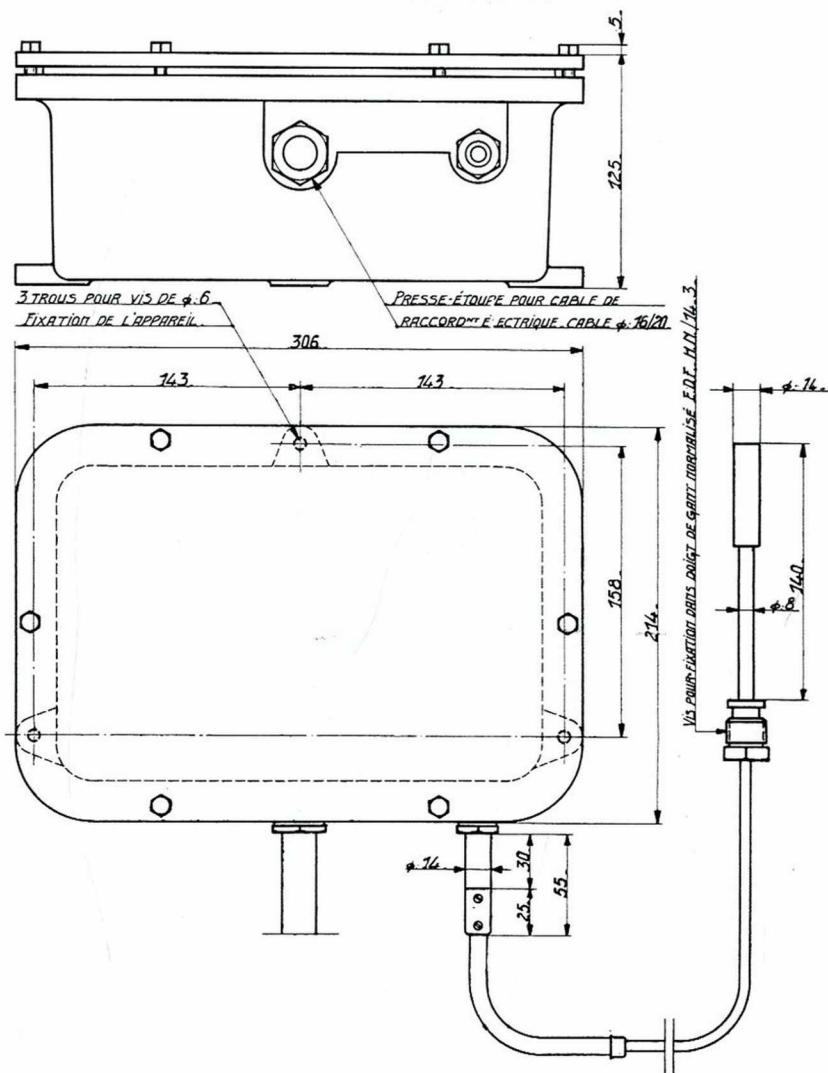
Longueur du tube capillaire,

Avec ou sans doigt de gant,

Coupure par hausse ou par baisse de température,

Éventuellement température de calibrage.

Plan d'encombrement
des THERMOSTATS types E.D.-2 et E.D.-3
pour transformateurs.



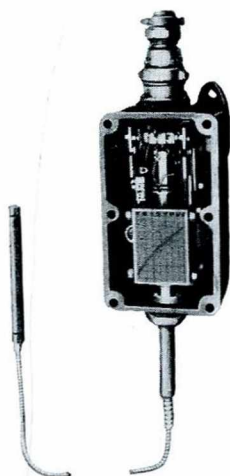


8 à 16, Rue du Parc
LEVALLOIS-PERRET (Seine)

Tél. : PEReire 55-80 +
FRANCE

EDM

THERMOSTAT POUR LA PROTECTION DES PALIERS



UTILISATION :

Thermostat en boîtier étanche à la pluie destiné à contrôler la température des paliers et répondant au cahier des charges de l'Électricité de France, n° 3160.

RENSEIGNEMENTS TECHNIQUES :

Bulbe en laiton ou cuivre rouge diamètre 12 mm, longueur 145 mm, avec raccord cône de fixation de 18 au pas de 150.

Tube capillaire protégé par une gaine métallique flexible, longueur standard 1 m, autres longueurs sur demande, maximum 10 m.

Pièces intérieures inoxydables.

Raccordement électrique par fiche radio air à 3 conducteurs.

Réglage à l'intérieur du boîtier avec échelle graduée.

Boîtier en bronze d'aluminium.

Les pièces supportants des organes sous tension sont en stéatite silicone.

Système de contactage antivibratoire à rupture brusque.

Contacts inverseurs 3 fils.

POUVOIR DE COUPURE :

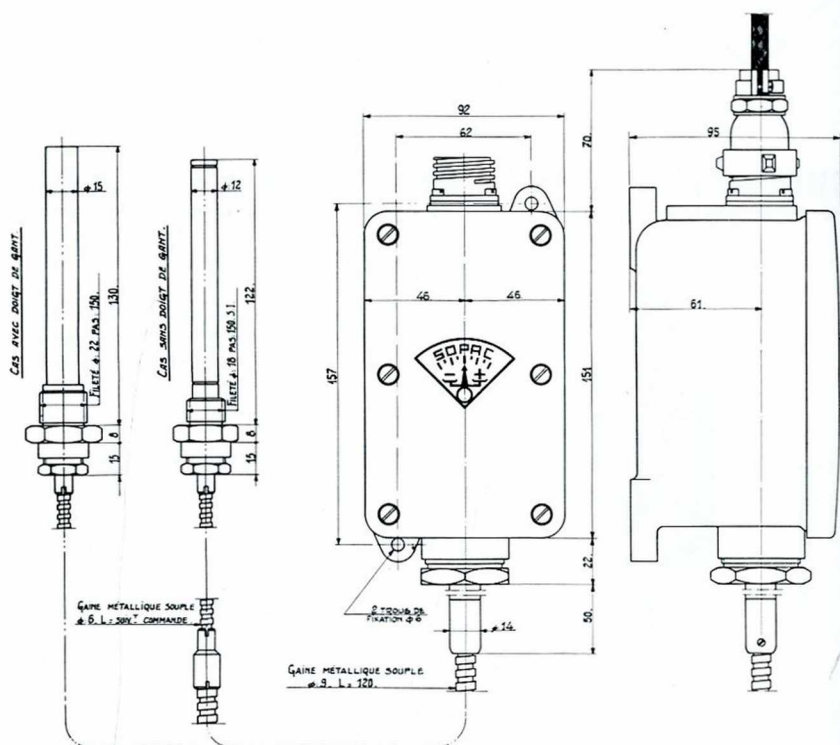
10 A, 127 V alternatif 50 Hz.

5 A, 230 V alternatif 50 Hz.

PLAGES DE FONCTIONNEMENT :

Utilisation	Plage	Écart entre coupure et enclenchement	Température à ne pas dépasser
Contrôle huile des paliers	50 à 70 °C	6 °C	80 °C
Contrôle métal des paliers	75 à 100 °C	6 °C	105 °C
Mise en marche des ventilateurs	60 à 80 °C	10 °C	100 °C

COTES D'ENCOMBREMENT



POUR COMMANDER CET APPAREIL

Spécifier :

EDM

Plage.

Capillaire longueur :

avec ou sans raccord cône,

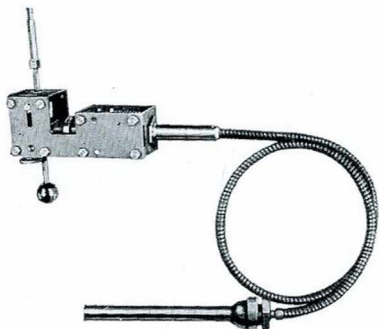
avec ou sans doigt de gant.



8 à 16, Rue du Parc
LEVALLOIS-PERRET (Seine)
Tél. PER. 55-80 (5 lignes)
FRANCE

EDP

PERCUTEUR THERMOSTATIQUE pour interrupteur de courant



UTILISATION

Appareil entièrement métallique prévu pour actionner le mécanisme de disjonction des interrupteurs de courant.

Après fonctionnement, le percuteur doit être réarmé manuellement, le réarmement de celui-ci doit s'effectuer après celui du disjoncteur. Cependant, il est possible de prévoir un dispositif de couplage pour le réarmement simultané du disjoncteur et du percuteur thermostatique.

RENSEIGNEMENTS TECHNIQUES

Plage de fonctionnement : comprise entre 70 et 90 °C.

Sauf spécifications contraires, les appareils sont réglés pour fonctionner à 80 °C. Le réarmement de l'appareil ne peut être effectué qu'après une baisse de température de 7 °C environ.

La sonde prévue pour être montée dans un doigt de gant normalisé E.D.F. HN/14-3 avec réserve d'huile à la partie supérieure, comporte un raccord fileté de 22 au pas de 150.

La sonde de prise de température est reliée au boîtier par un tube capillaire protégé par une double gaine métallique flexible. La longueur standard du tube capillaire est de 2 mètres, autres longueurs sur demande.

La fixation de l'appareil s'effectue par 2 vis de diamètre : 5 mm.

PRINCIPE DE FONCTIONNEMENT

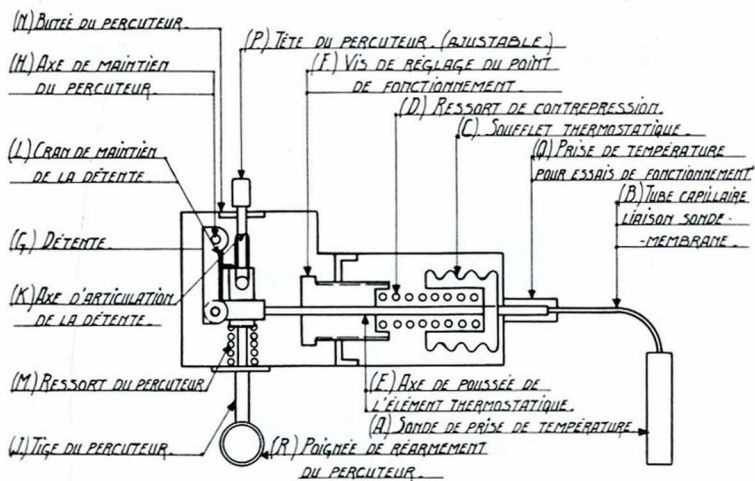


FIG. I. APPAREIL ARME.

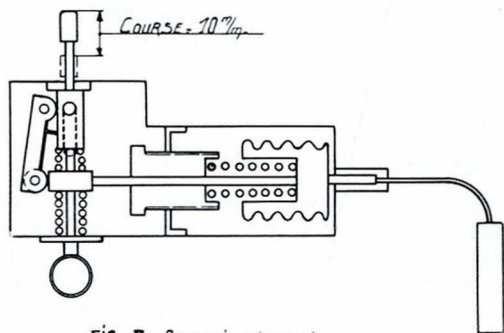
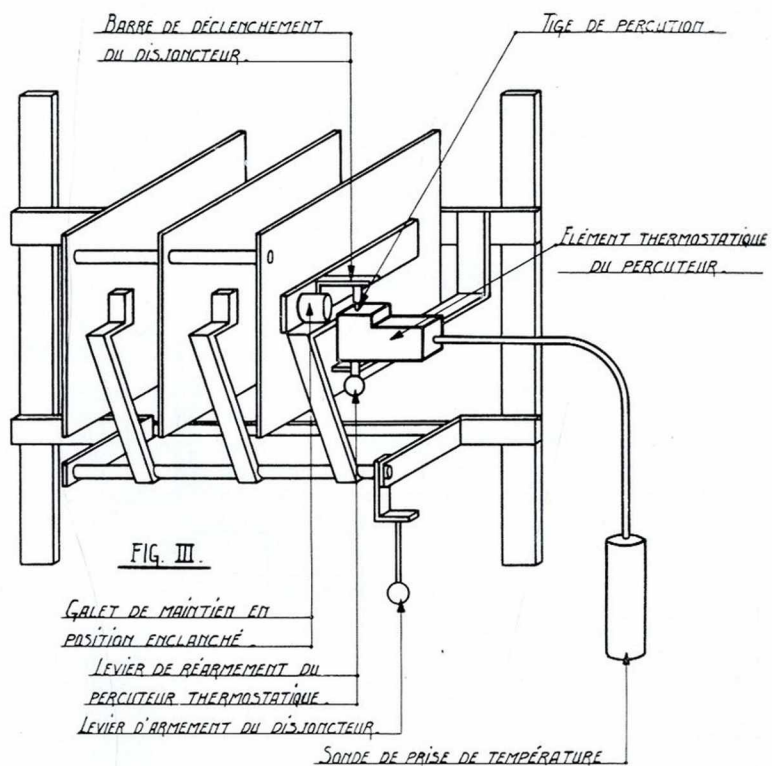
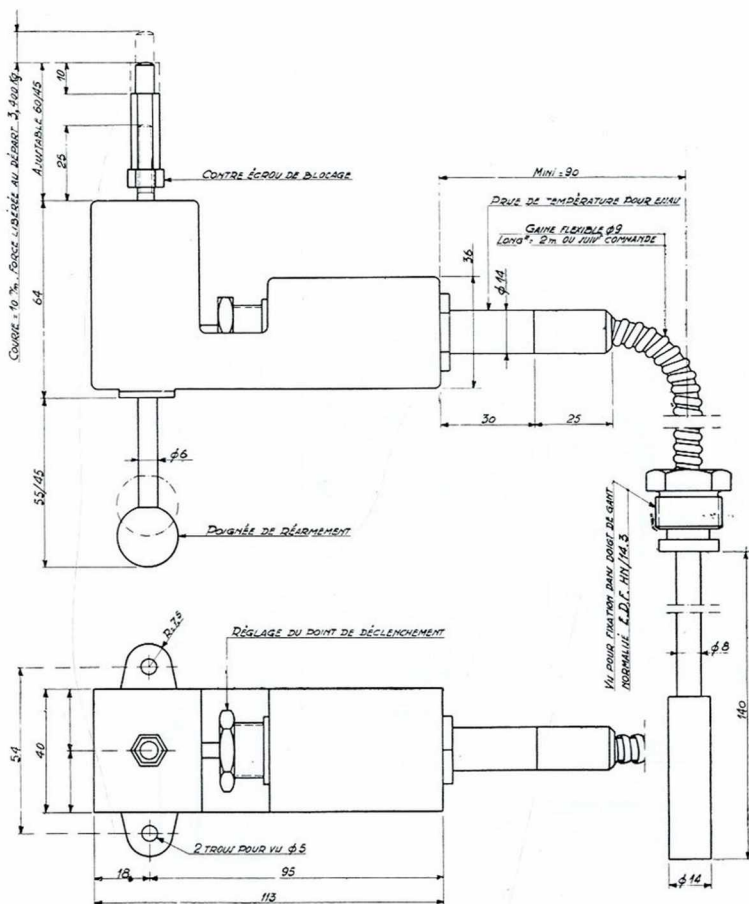


FIG. II. APPAREIL DESARMÉ.

EXEMPLE D'ADAPTATION



COTES D'ENCOMBREMENT



POUR COMMANDER CES APPAREILS

Spécifier :

- Percuteur thermostatique type EDP.
- Longueur du capillaire.
- Avec ou sans doigt de gant.



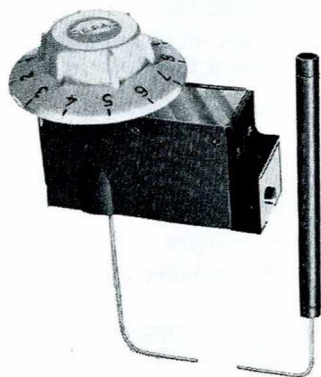
8 à 16, Rue du Parc
LEVALLOIS-PERRET (Seine)

Tél. : PEReire 55-80 +

FRANCE

KMX
KMY

THERMOSTAT A DISTANCE



THERMOSTAT TYPE KMX

UTILISATION :

Régulation à distance de toutes températures comprises entre
-70 et +300 °C.

PRÉSENTATION :

Boîtier métallique cadmié bichromaté.

Encombrement réduit 78,5 x 43 x 30 mm.

Démontage du bouton par simple traction.

Bouton de réglage comportant 10 positions de régulation (sur demande, une position supplémentaire "arrêt").

Fixation du thermostat par écrou central fourni avec l'appareil.

Raccordement électrique sur vis avec capot de protection.

Bulbe de prise de température en cuivre rouge avec, sur demande un raccord cône permettant la fixation étanche, soit directement, soit dans une douille fileté : 3/8" gaz.

Tube capillaire fourni à la longueur désirée (maximum 6 m pour les appareils fonctionnant au-dessous de 170 °C, et 3 m pour les appareils fonctionnant au-dessus de 170 °C). Sur demande, le tube capillaire peut être protégé par une gaine métallique flexible.

RENSEIGNEMENTS TECHNIQUES :

Appareil travaillant en dilatation liquide.

Système de contactage à rupture brusque.

Contacts argent 1.000/1.000.

Coupure par hausse ou par baisse de température suivant spécifications à la commande.

POUVOIR DE COUPURE :

14 A 127 V monophasé 50 Hz.

7 A 230 V monophasé 50 Hz.

3,5 A 380 V monophasé 50 Hz.

Les appareils fonctionnant en coupure par baisse de température portent un repère rouge à la partie inférieure du boîtier.

Toutes pièces intérieures inoxydables.

Plages	Écart fixe entre coupure et enclenchement	L = Longueur totale du bulbe L' = Longueur du bulbe sous plan de fixation (raccord 3/8") L'' = Longueur de la douille (3/8") sous plan de fixation		
		L (± 1 mm)	L' (± 1 mm)	L'' (± 1 mm)
- 70 + 50 °C	3,5 °C	111 mm	88 mm	95 mm
- 30 + 40 °C	2,5 °C	166 mm	143 mm	150 mm
0 + 60 °C	2,5 °C	181 mm	158 mm	165 mm
0 + 120 °C	3,5 °C	111 mm	88 mm	95 mm
+ 50 + 170 °C	3,5 °C	136 mm	113 mm	120 mm
+ 50 + 200 °C	5 °C	111 mm	88 mm	95 mm
+ 50 + 300 °C	7 °C	81 mm	58 mm	65 mm

THERMOSTAT TYPE KMY

UTILISATION :

Régulation automatique de toutes températures comprises entre + 30 et + 220 °C.

PRÉSENTATION :

Identique au modèle KMX. Toutefois, la longueur du bulbe est de 116 mm quelle que soit la plage.

Le bouton de réglage comporte dix positions de régulation et une position "arrêt".

RENSEIGNEMENTS TECHNIQUES :

Appareil fonctionnant en tension de vapeur.

Le boîtier et le tube capillaire doivent toujours se trouver dans une ambiance dont la température est inférieure à la température contrôlée par le bulbe.

Les variations d'ambiance sont sans effet sur la précision de l'appareil.

Plages	Écart entre coupure et enclenchement	
	bas de plage	haut de plage
+ 30 + 100 °C	10 °C	3 °C
+ 70 + 140 °C	10 °C	3 °C
+ 100 + 180 °C	10 °C	3 °C
+ 140 + 220 °C	10 °C	3 °C

Longueur du bulbe sous plan de fixation du raccord 3/8" :
93 mm ± 1.

Longueur de la douille (3/8") sous plan de fixation : 100 mm ± 1.

Autres caractéristiques identiques à celles du thermostat type KMX.

POUR COMMANDER CES APPAREILS

Spécifier :

Thermostats types KMX n° 226, ou KMY n° 227.

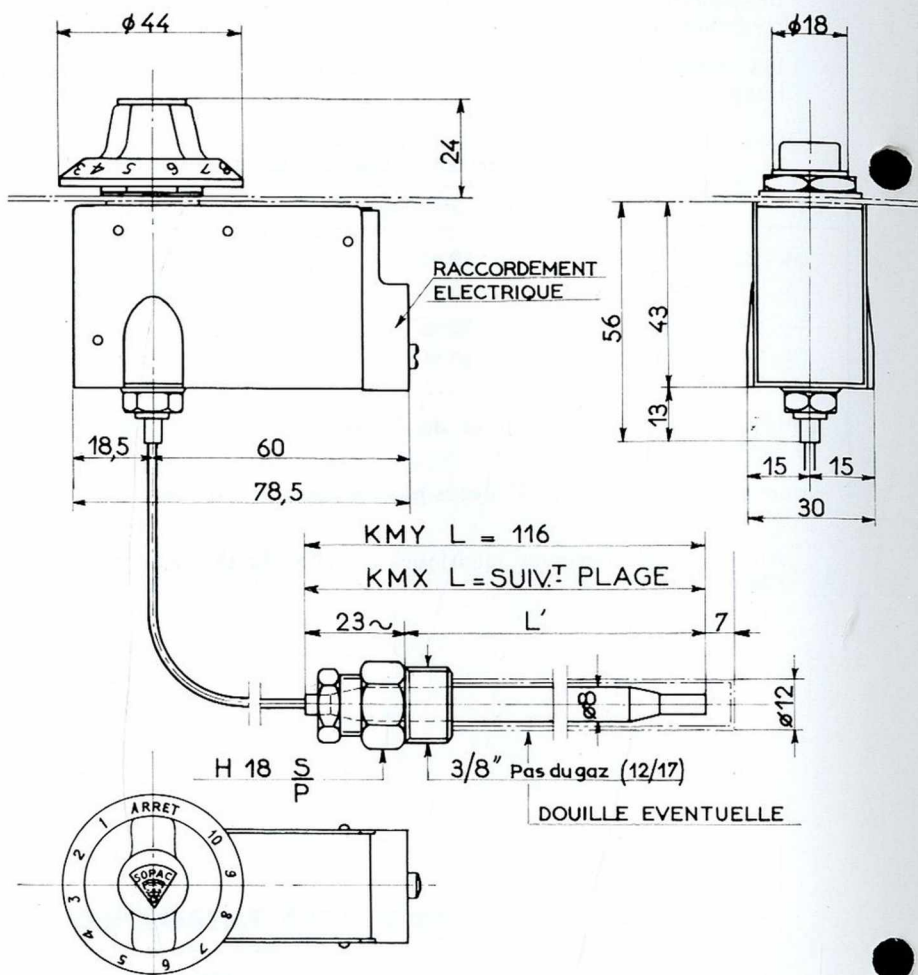
Plage de fonctionnement,

Longueur du tube capillaire. Avec ou sans gaine flexible.

Bulbe lisse ou muni d'un raccord cône,

Avec ou sans douille.

COTES D'ENCOMBEMENT

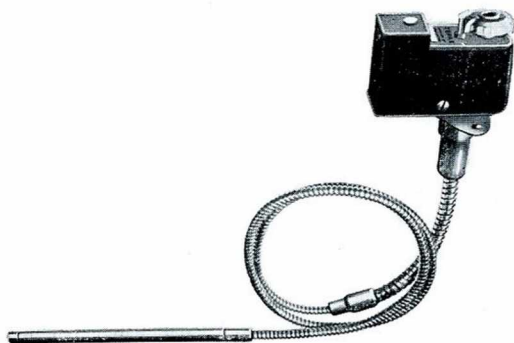




8 à 16, Rue du Parc
LEVALLOIS-PERRET (Seine)
Tél. PER. 55-80 (5 lignes)
FRANCE

SC 2

THERMOSTAT A DISTANCE



UTILISATION :

Régulation automatique à distance de toutes températures comprises entre $- 70$ et $+ 300$ °C.

PRÉSENTATION :

Appareil d'un encombrement réduit.
Embase métallique avec pattes de fixation.
Boîtier en bakélite noire.
Raccordement électrique sur bornes protégées.
Réglage de plage par bouton extérieur (avec repères sur le boîtier).

Toutes pièces intérieures inoxydables.

Bulbe de prise de température en cuivre rouge, avec, sur demande, un raccord cône 3/8" permettant la fixation étanche, soit directement soit dans une douille filetée au pas du gaz de 12/17.

Tube capillaire fourni à la longueur désirée (max. 6 mètres pour les températures inférieures à 170 °C et 3 mètres pour les températures supérieures à 170 °C) et protégé par une gaine flexible.

POUVOIR DE COUPURE :

14 Ampères 127 Volts monophasé 50 Hz.

7 Ampères 230 Volts monophasé 50 Hz.

3,5 Ampères 380 Volts monophasé 50 Hz.

Coupure par hausse ou par baisse de température ou inverseur suivant le branchement effectué.

RENSEIGNEMENTS TECHNIQUES :

Plages :	Écart fixe entre coupure et enclenchement	Bulbe et douille		
		L	L'	L''
- 70 + 50 °C	3,5 °C	121	98	105
- 30 + 40 °C	2,5 °C	181	158	165
0 + 60 °C	2,5 °C	206	183	190
0 + 120 °C	3,5 °C	121	98	105
+ 50 + 170 °C	3,5 °C	146	123	130
+ 50 + 200 °C	5 °C	121	98	105
+ 50 + 300 °C	8 °C	86	63	70

POUR COMMANDER CES APPAREILS :

Spécifier :

Thermostat type SC 2 n° 228.

Plage.

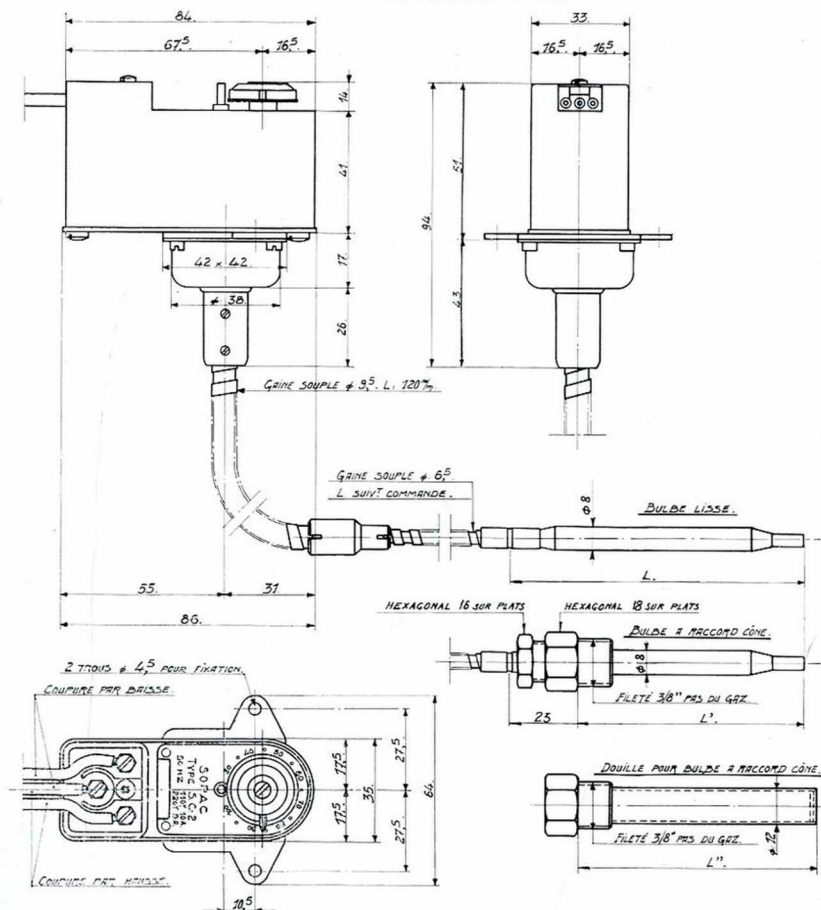
Longueur du tube capillaire.

Bulbe lisse ou avec raccord cône.

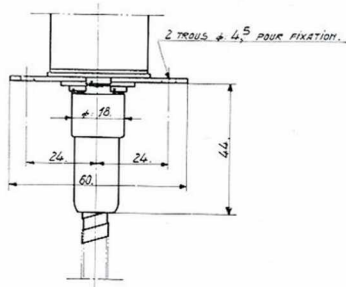
Avec ou sans douille.

COTES D'ENCOMBREMENT

CAS AVEC MEMBRANE PLATE



CAS AVEC SOUFFLET

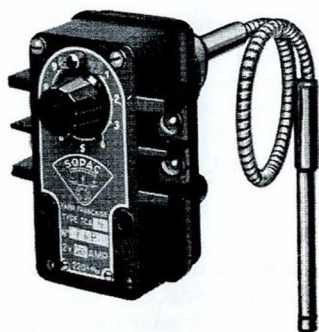




8 à 16, Rue du Parc
LEVALLOIS-PERRET (Seine)
Tél. : PEReire 55-80 +
FRANCE

TCA 2
TCA 2R

THERMOSTAT BIPOLAIRE



UTILISATION :

Régulation à distance de toutes températures comprises entre :
— 70 et + 320 °C.

PRÉSENTATION :

Capot et embase en matière moulée noire.

Tube capillaire protégé par gaine flexible, fourni à la longueur désirée, maximum :

- 6 m, pour appareil fonctionnant au-dessous de 170°,
- 3 m, pour appareil fonctionnant au-dessus de 170°.

Bulbe de prise de température en cuivre, avec, sur demande, un raccord cône fileté (3/8" gaz), permettant d'en assurer la fixation directement ou dans une douille fileté (3/8").

Cache-bornes bakélite pour raccordement électrique.

POUVOIR DE COUPURE :

- 2 × 15 A 230 V 50 Hz
- 2 × 1 A 110 V continu
- Contacts argent 1000/1000.

Plages °C	Écart fixe entre coupure et enclenchement °C	L = Longueur totale du bulbe L' = Longueur du bulbe sous plan de fixation (raccord 3/8") L'' = Longueur de la douille (3/8") sous plan de fixation		
		L ± 1 mm	L' ± 1 mm	L'' ± 1 mm
— 70 + 50	11	111	88	95
— 30 + 40	6	166	143	150
0 + 60	5	181	158	165
0 + 120	11	111	88	95
+ 50 + 170	11	136	113	120
+ 100 + 220	11	136	113	120
+ 100 + 300(1)	18	101	78	85
+ 100 + 320	19	101	78	85

(1) Le Type **TCA 3** : plage de 100 à 300 °C, prévu spécialement pour la régulation des fours électriques ou autres applications semblables, possède une position d'arrêt en fin de course. Le capillaire est livré sans gaine de protection pour en faciliter la mise en place. Le bouton de réglage peut également être monté sur un prolongateur.

NOTA :

A l'exception des appareils avec plage de : — 70 + 30°, et — 30 + 40°, qui sont, sauf demande expresse, en coupure par baisse de température, ces appareils sont fournis en coupure par hausse de température.

Thermostat à réenclenchement manuel Type TCA 2 R

Cet appareil comporte un dispositif de réenclenchement manuel commandé par un bouton poussoir.

Le thermostat ayant coupé à la température choisie, il est nécessaire, pour obtenir le réenclenchement, d'appuyer sur le bouton poussoir.

Ce thermostat ne peut être livré qu'en coupure par hausse de température.

POUR COMMANDER CES APPAREILS :

Spécifier : TCA 2, TCA 2 R ou TCA 3.

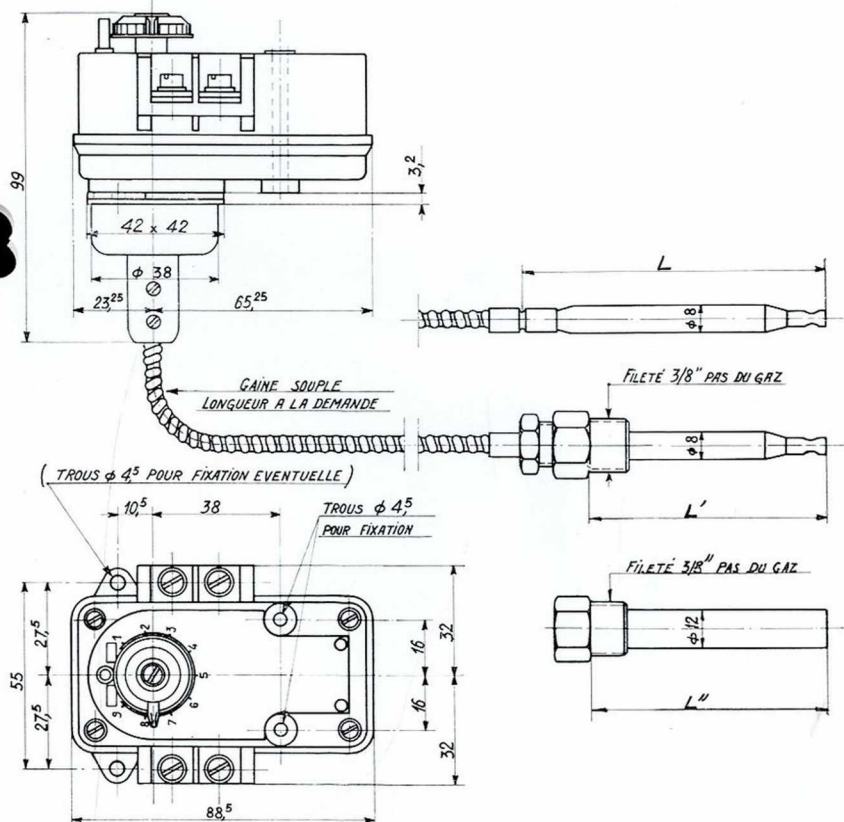
Plage :

Tube capillaire longueur :

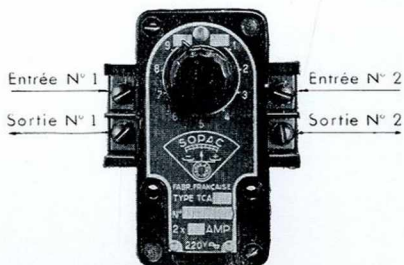
Avec ou sans raccord cône.

Avec ou sans douille.

A) COTES D'ENCOMBREMENT DU TCA 2



B) SCHÉMA DE BRANCHEMENT DU TCA 2





8 à 16, Rue du Parc
LEVALLOIS-PERRET (Seine)

Tél. : PEReire 55-80 +
FRANCE

TG

THERMOSTAT SPÉCIAL

POUR DIESEL ET APPLICATIONS SIMILAIRES

UTILISATION :

Thermostats prévus pour le contrôle et la régulation à distance des températures comprises entre -30 et $+220$ °C.

Ces appareils, dont la fixation peut être assurée par une suspension élastique, sont plus particulièrement destinés à être utilisés sur le matériel roulant : motrices, auto-rails, et sur toutes les installations où des vibrations sont à craindre.

PRÉSENTATION :

Boîtier en tôle laquée noire avec pattes de fixation, et sur demande suspensions élastiques. Écrou ou bouton de réglage à la partie supérieure du boîtier, avec dispositif de blocage.

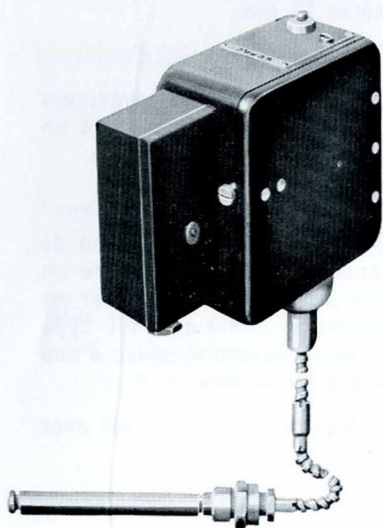
Réglage du différentiel par vis ou bouton moleté situés à l'intérieur du boîtier.

Bulbe de prise de température en cuivre rouge relié au boîtier par un tube capillaire fourni à la longueur désirée (maximum 6 m) et protégé par gaine métallique flexible. Sur demande, la fixation du bulbe peut être assurée par un raccord de 18/150 B.N.A. ou 1/2" gaz.

CARACTÉRISTIQUES PARTICULIÈRES

Type TG 1 :

Appareils fonctionnant en tension de vapeur. Contacts inverseurs 3 fils. Boîtier spécial permettant le raccordement électrique sur bornes Mors. Bulbe de prise de température : longueur 150 mm. Diamètre 12 mm.



Type TG 2 :

Appareils fonctionnant en tension de vapeur. Contacts inverseurs 4 fils. Boîtier spécial permettant le raccordement électrique sur bornes Mors. Bulbe de prise de température : longueur 150 mm, diamètre 12 mm.

Type TG 3 :

Appareils fonctionnant en tension de vapeur. Contacts inverseurs 3 fils. Ne comportent pas de boîtier spécial pour le raccordement électrique, celui-ci s'effectue à l'intérieur du boîtier principal sur 3 bornes numérotées. Sorties de fils par passe-fils en caoutchouc ou, sur demande par embout pour gaine métallique flexible, modèle "Capri n° 9". Le réglage de plage s'effectue par un bouton avec dispositif de blocage. Bulbe de prise de température : longueur 150 mm, diamètre 12 mm.

Type TG 4 :

Appareil fonctionnant en tension de vapeur, contacts inverseurs 3 fils. Présentation identique au type TG 3, mais comportant un rupteur spécial donnant un faible différentiel.

Type TG 5 :

Appareil à franchissement d'ambiance travaillant en tension de vapeur. Que la température ambiante soit égale, inférieure ou supérieure à la température contrôlée par le bulbe, ce dernier est seul influencé. Appareil de présentation identique au type TG 1, mais comportant un bulbe de prise de température d'une longueur de 180 mm et d'un diamètre de 12 mm.

Sur demande les appareils précédents peuvent être fournis avec couvercle monté sur joint caoutchouc.

PLAGES DE FONCTIONNEMENT

Plages	DIFFÉRENTIEL		
	Types TG 1 TG 2 - TG 3	TG 4	TG 5
— 30 + 5 °C (1)	5 à 15 °C	2 à 8 °C	3 à 8 °C
— 20 + 10 °C (1)	5 à 15 °C	2 à 8 °C	
+ 10 + 60 °C			
+ 30 + 70 °C (2)	5 à 15 °C	2 à 8 °C	
+ 60 + 100 °C (2)	5 à 15 °C	2 à 8 °C	
+ 80 + 120 °C (2)	5 à 15 °C	2 à 8 °C	
+ 100 + 140 °C (2)	5 à 15 °C	2 à 8 °C	
+ 130 + 180 °C (2)	5 à 15 °C	2 à 8 °C	
+ 160 + 220 °C (2)	5 à 15 °C	2 à 8 °C	

- (1) — Le capillaire et le boîtier doivent toujours être placés dans une ambiance dont la température est supérieure à la température contrôlée par le bulbe.
- (2) — Le capillaire et le boîtier doivent toujours être placés dans une ambiance dont la température est inférieure à la température contrôlée par le bulbe.

POUVOIR DE COUPURE :

- 10 A 127 V, monophasé, 50 Hz.
- 5 A 230 V, monophasé, 50 Hz.
- 2 A 72 V, continu.

Coupure par hausse ou par baisse de température suivant le branchement effectué.

RACCORDEMENT ÉLECTRIQUE :

Type TG 1 - TG 5 :

- Coupure par hausse sur bornes bleue et rouge.
- Coupure par baisse sur bornes bleue et jaune.

Type TG 2 :

- Coupure par hausse sur bornes bleu et rouge.
- Coupure par baisse sur bornes jaune et verte.

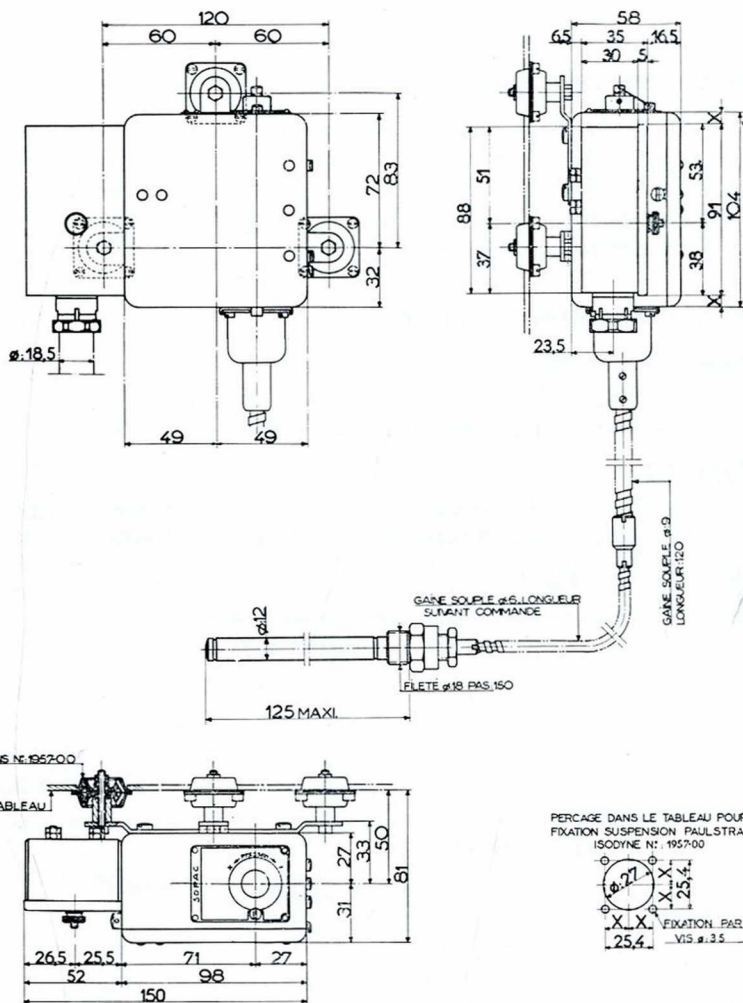
Type TG 3 - TG 4 :

- Coupure par hausse sur bornes 1 et C.
- Coupure par baisse sur bornes 2 et C.

POUR COMMANDER CES APPAREILS

- Spécifier : Thermostat type TG 1, TG 2, TG 3, TG 4 ou TG 5.
 - Plage.
 - Longueur du tube capillaire.
 - Avec ou sans suspension élastique.
 - Avec ou sans raccord cône.
-

COTES D'ENCOMBREMENT



Erratum : Longueur du bulbe sous plan de fixation
au lieu de : " 125 MAXI " ,

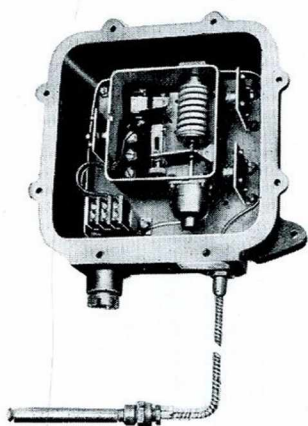
lire : " 120 MAXI " (modèles TG 1, TG 2, TG 3 et TG 4),
" 150 MAXI " (modèle TG 5).



8 à 16, Rue du Parc
LEVALLOIS-PERRET (Seine)
Tél. : PEReire 55-80 +
FRANCE

TG/B

THERMOSTAT ÉTANCHE ET ANTIVIBRATOIRE



UTILISATION :

Thermostats étanches et antivibratoires pour le contrôle et la régulation à distance des températures comprises entre : — 30 et + 220 °C.

PRÉSENTATION :

Type Marine

Boîtier en bronze aluminium.
Sortie de fils par presse-étoupe type Marine, BV 1 - BV 2 - BV 3.

Type Standard

Boîtier en alliage léger.
Sortie de fils par presse-étoupe N° 21.
Écrou ou bouton de réglage de plage avec dispositif de blocage.

Réglage du différentiel par vis ou bouton moleté.

Bulbe de prise de température en cuivre rouge relié au boîtier par un tube capillaire fourni à la longueur désirée (maximum 6 m) et protégé par gaine métallique flexible. Sur demande, la fixation du bulbe peut être assurée par un raccord de 18/150 B.N.A. ou 1/2" gaz.

Raccordement électrique sur bornes Mors.

CARACTÉRISTIQUES PARTICULIÈRES :

Type TG 1/B :

Appareil fonctionnant en tension de vapeur. Contacts inverseurs 3 fils. Bulbe de prise de température : longueur 150 mm, diamètre 12 mm.

Type TG 2/B :

Appareil fonctionnant en tension de vapeur. Contacts inverseurs 4 fils. Bulbe de prise de température; longueur 150 mm, diamètre 12 mm.

Type TG 4/B :

Appareil fonctionnant en tension de vapeur. Contacts inverseurs 3 fils. Présentation identique au type TG 1/B, mais comportant un rupteur spécial donnant un faible différentiel.

Type TG 5/B :

Appareil à franchissement d'ambiance travaillant en tension de vapeur. Que la température ambiante soit égale, inférieure ou supérieure à la température contrôlée par le bulbe, ce dernier est seul influencé. Appareil de présentation identique au type TG 1/B, mais comportant un bulbe de prise de température d'une longueur de 180 mm et d'un diamètre de 12 mm.

PLAGES DE FONCTIONNEMENT

Plages	DIFFÉRENTIEL		
	Types TG 1/B - TG 2/B	Type TG 4/B	Type TG 5/B
— 30 + 5 °C (1)	5 à 15 °C	2 à 8 °C	3 à 8°C
— 20 + 10 °C (1)	5 à 15 °C	2 à 8 °C	
+ 10 + 60 °C			
+ 30 + 70 °C (2)	5 à 15 °C	2 à 8 °C	
+ 60 + 100 °C (2)	5 à 15 °C	2 à 8 °C	
+ 80 + 120 °C (2)	5 à 15 °C	2 à 8 °C	
+ 100 + 140 °C (2)	5 à 15 °C	2 à 8 °C	
+ 130 + 180 °C (2)	5 à 15 °C	2 à 8 °C	
+ 160 + 220 °C (2)	5 à 15 °C	2 à 8 °C	

NOTA

- 1) Le capillaire et le boîtier doivent toujours être placés dans une ambiance dont la température est supérieure à la température contrôlée par le bulbe.
- 2) Le capillaire et le boîtier doivent toujours être placés dans une ambiance dont la température est inférieure à la température contrôlée par le bulbe.

POUVOIR DE COUPURE :

- 10 A 127 V, monophasé, 50 Hz.
- 5 A 230 V, monophasé, 50 Hz.
- 2 A 72 V, continu.

Coupage par hausse ou par baisse de température suivant le branchement effectué.

RACCORDEMENT ÉLECTRIQUE :

Types TG 1/B - TG 4/B - TG 5/B :

- Coupage par hausse sur bornes bleu et rouge.

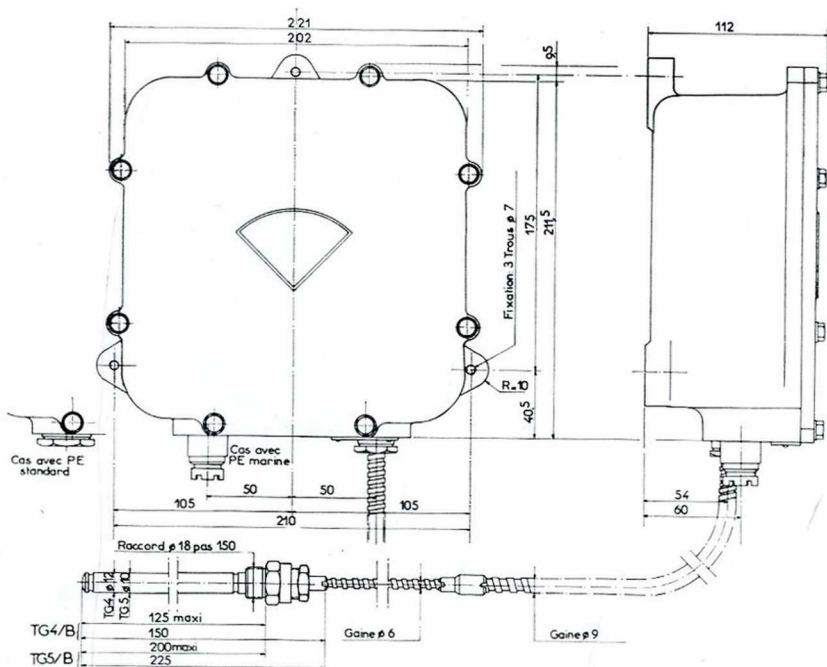
— Coupure par baisse sur bornes bleu et jaune.

Type TG 2/B :

— Coupure par hausse sur bornes bleu et rouge.

— Coupure par baisse sur bornes jaune et verte.

COTES D'ENCOMBREMENT



ERRATUM

Diamètre du bulbe : tous types : 12 mm

Longueur totale du bulbe : TG 1/B, TG 2/B, TG 4/B : 150 mm
TG 5/B : 180 mm

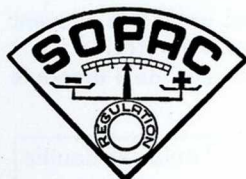
Longueur du bulbe sous plan de fixation : TG 1/B, TG 2/B, TG 4/B :
120 mm maxi ; TG 5/B : 150 mm maxi.

POUR COMMANDER CES APPAREILS :

Spécifier : Thermostat type TG 1/B - TG 2/B - TG 4/B - TG 5/B
Plage.

Longueur du tube capillaire.

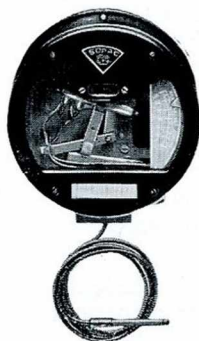
Avec ou sans raccord cône.



8 à 16, Rue du Parc
LEVALLOIS-PERRET (Seine)
Tél. PER. 55-80 (5 lignes)
FRANCE

TH 2

THERMOSTAT A DISTANCE



UTILISATION : Contrôle à distance de toutes températures comprises entre -70° et $+300^{\circ}\text{C}$.

PRÉSENTATION : Boîtier en matière moulée noire.

Couvercle monté sur joint caoutchouc avec fenêtre en plexiglass.

Raccordement électrique à la partie inférieure du boîtier.

Réglage de la plage par bouton extérieur à vis très démultipliée.

Tube capillaire fourni à la longueur désirée et protégé par une gaine flexible, maximum :

— 6 mètres pour appareil fonctionnant au-dessous de 170°C .

— 3 mètres pour appareil fonctionnant au-dessus de 170°C .

Bulbe de prise de température en cuivre rouge, avec sur demande, un raccord cône assurant une fixation étanche, soit directement, soit dans une douille filetée $3/8''$ pas de gaz (tube 12/17).

RENSEIGNEMENTS TECHNIQUES :

Ces thermostats équipés d'ampoules à mercure peuvent être fournis en quatre types :

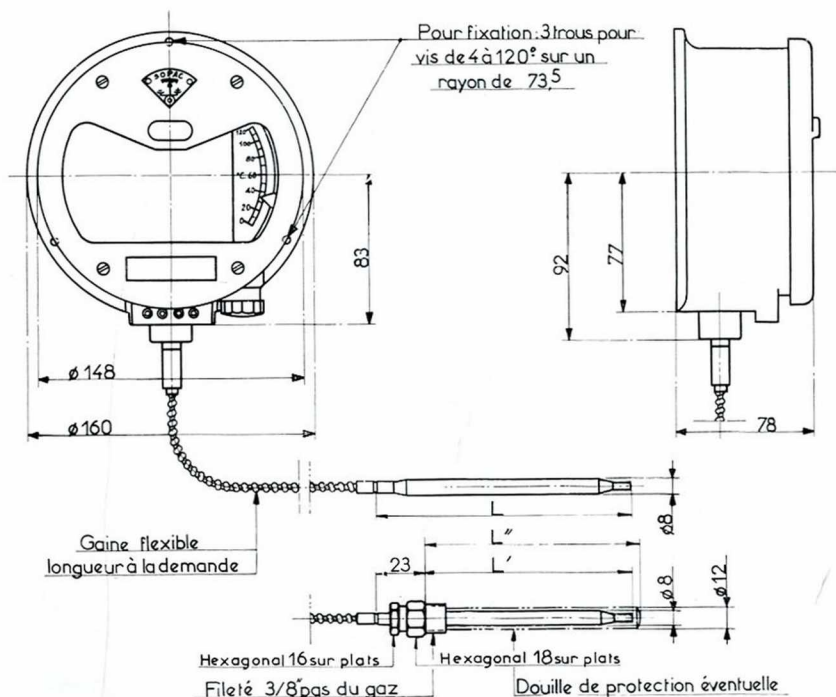
A : 1 ampoule à écart faible non réglable.

B : 1 ampoule à écart réglable.

C : 2 ampoules à écart normal non réglable.

D : 2 ampoules à écart faible non réglable.

COTES D'ENCOMBREMENT



POUR COMMANDER CE THERMOSTAT :

Spécifier : Thermostat type TH 2 n° 248 (A ou B) n° 249 (C ou D).

Plage :

Coupeure par baisse ou par hausse de température ou inverseur.

Avec ou sans raccord cône, ou douille.

Longueur du tube capillaire.

TÉLÉTHERMOMÈTRES
ENREGISTREURS
(température et pression)

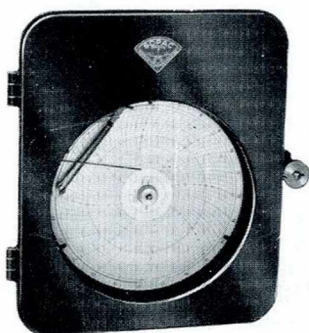
3



8 à 16, Rue du Parc
LEVALLOIS-PERRET (Seine)
Tél. PER. 55-80 (5 lignes)
FRANCE

ETC
ETL

ENREGISTREUR - CONTACTEUR ETC



UTILISATION

Enregistrement à distance et régulation automatique des températures comprises entre $-100\text{ }^{\circ}\text{C}$ et $+300\text{ }^{\circ}\text{C}$.

PRÉSENTATION

Boîtier rectangulaire en matière moulée noire.
Sortie du tube capillaire à la partie inférieure du boîtier.
Tube capillaire fourni à la longueur désirée et protégé par une gaine flexible. (Voir nota correspondants).
Toutes pièces intérieures inoxydables.
Bouton de réglage extérieur.
Poids : 6,550 kg (1 sonde).

POUVOIR DE COUPURE :

14 ampères : 127 Volts 50 Hz, monophasé.
7 ampères : 230 Volts 50 Hz, monophasé.
3,5 ampères : 380 Volts 50 Hz, monophasé.

RENSEIGNEMENTS TECHNIQUES :

Rotation du diagramme : un tour par 24 heures ou un tour par 7 jours.

— Autres vitesses, nous consulter.

Mouvement mécanique à remontage manuel avec grande réserve de marche.

Appareil ne pouvant être équipé que d'une seule sonde d'enregistrement.

Bulbe de prise de température en cuivre rouge avec, sur demande, un raccord cône assurant une fixation étanche, soit directement, soit dans une douille filetée 3/8" au pas du gaz (12/17).